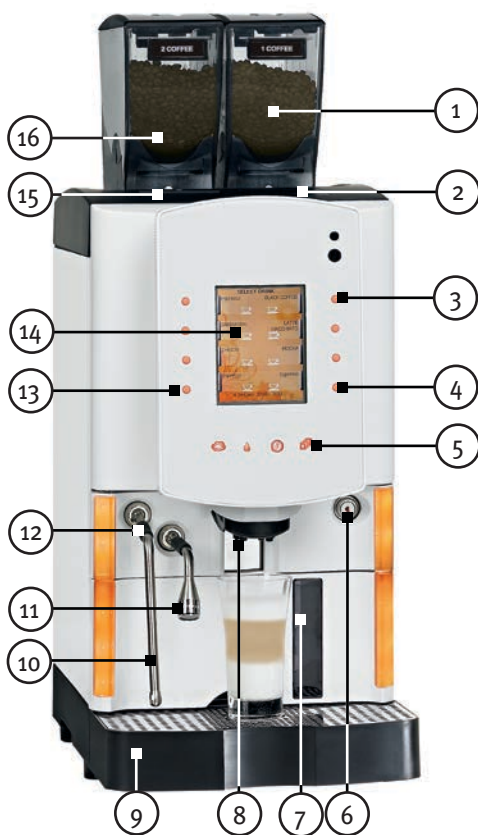


Kurzanleitung Optima

Inhalt

Gerätebeschreibung: Seite 1	Ein- und ausschalten: Seite 2	Dampf: Seite 3	Programmieren: Seite 8
Gerät öffnen: Seite 1	Produkte ausgeben: Seite 2	Reinigen: Seite 4-6	
Produkte auffüllen: Seite 1	Bedienfeld: Seite 3	Fehler beheben: Seite 7	

Gerätebeschreibung



1. Bohnenbehälter 1
2. Handeinwurf für Kaffeemehl
3. Produktwahltasten
4. Taste 8
5. SHIFT-Taste
6. Türschloss
7. Tresterbehälter
8. Höhenverstellbarer Getränkeauslauf
9. Tropfschale
10. Dampfschwert
11. Heißwasserausgabe
12. Griffschutz
13. Taste 7
14. Display
15. Kartenlesegerät (optional)
16. Bohnenbehälter 2

Produkte auffüllen



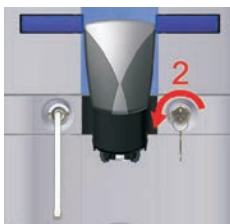
Einzugs- und Quetschungsgefahr durch Mahlscheiben!

Hände und andere Körperteile fern von den Mahlscheiben halten.

VORSICHT!

Gerät öffnen


Schlüssel gegen den Uhrzeigersinn drehen und Tür öffnen.



Nur soviel Kaffeebohnen und Instantpulver (optional) auffüllen wie Sie täglich benötigen. Dann sind die Getränkespezialitäten immer frisch.



Einschalten

1 Prüfen, ob Tresterbehälter und Tropfschale im Gerät eingesetzt sind.	2 Gerätetür schließen.	3 Taste 8 drücken, um das Gerät einzuschalten. BEI SELBSTBEDIENUNG: Taste 8 drücken und Passwort eingeben.	4 Wenn die Kesseltemperatur 50 °C erreicht, spült das Gerät die Brühgruppe. Das Display zeigt:
5 Wenn die eingestellte Kesseltemperatur erreicht ist, leuchten die Tasten. Das Display zeigt:	<div style="border: 1px solid black; padding: 5px; background-color: #e0e0e0;"> BITTE WAEHLEN </div> <p>Der Kaffeeautomat ist betriebsbereit.</p>		
		<div style="border: 1px solid black; padding: 5px; background-color: #e0e0e0;"> SELBSTSPUELUNG </div>	

Ausschalten






SHIFT-Taste gedrückt halten und INFO-Taste drücken, um den Kaffeeautomaten auszuschalten.

Produkte ausgeben



VORSICHT

Verbrennungsgefahr durch heißen Dampf und heißes Wasser! Hände und andere Körperteile fern von den Ausgabeeinheiten halten.

PRODUKTAUSGABE STARTEN Gewünschte Produkttaste drücken. Die Produktausgabe startet und stoppt automatisch. PRODUKTAUSGABE STOPPEN Gewählte Produkttaste erneut drücken. Bei Ausgaben mit Milch unterbricht der erste Tastendruck die Milchausgabe, ein zweiter Tastendruck die Kaffeeausgabe. Bei Geräten mit Selbstbedienung kann die Produktausgabe nicht gestoppt werden.	KAFFEE – CAPPUCCINO – SCHOKO <ol style="list-style-type: none"> Eine Tasse unter den Kaffeeauslauf stellen. Gewünschte Produkttaste drücken. Die Produktausgabe startet und stoppt automatisch, sobald die programmierte Menge erreicht ist. 	MILCHSCHAUAM <div style="background-color: #e0f0e0; padding: 5px; border: 1px solid #ccc;">  Die Funktion ist für Geräte mit Selbstbedienung gesperrt. </div> <ol style="list-style-type: none"> Eine Tasse unter den Cappuccinatoren stellen. Taste eines Produktes gedrückt halten, in dem Milch enthalten ist. Nach etwa 2 Sekunden startet die Milchschaumausgabe. Um die Milchschaumausgabe zu beenden, Taste loslassen.
AUSGABEN MIT GEMAHLENEM KAFFEE <div style="background-color: #e0f0e0; padding: 5px; border: 1px solid #ccc;">  Die Funktion ist für Geräte mit Selbstbedienung gesperrt. </div> <ol style="list-style-type: none"> Eine Tasse unter den Kaffeeauslauf stellen. Handeinwurf für Kaffeemehl öffnen. Kaffeemehl in das Kaffeemehlfach füllen. Handeinwurf für Kaffeemehl schließen. Gewünschte Produkttaste drücken. Die Ausgabe startet und stoppt automatisch, sobald die programmierte Menge erreicht ist. <div style="background-color: #e0f0e0; padding: 5px; border: 1px solid #ccc;">  Wenn Sie den Handeinwurf für Kaffeemehl nicht schließen, oder wenn Sie keine Produktwahl-taste drücken, bricht das Gerät diese Funktion nach 20 Sekunden ab. </div>	HEISSWASSER <ol style="list-style-type: none"> Eine Tasse unter den Heißwasserauslauf stellen. Heißwassertaste [10] drücken.  <p>Die Ausgabe startet und stoppt automatisch, sobald die programmierte Menge erreicht ist.</p> <div style="background-color: #e0f0e0; padding: 5px; border: 1px solid #ccc;">  <ul style="list-style-type: none"> Erneutes Drücken der Heißwassertaste stoppt die Ausgabe. Sie können Heißwasser und Dampf nicht gleichzeitig ausgeben. </div>	PRODUKTAUSGABE MIT CHIPKARTE <ol style="list-style-type: none"> Tasse unter den Kaffeeauslauf stellen. Chipkarte platzieren. Gewünschte Produkttaste drücken. Die Produktausgabe startet und stoppt automatisch, sobald die programmierte Menge erreicht ist.
PRODUKTE DER ZWEITEN UND DRITTEN PRODUKTEBENE <ol style="list-style-type: none"> Tasse unter den Kaffeeauslauf stellen. SHIFT-Taste einmal oder zweimal drücken, um die zweite oder dritte Produktebene zu aktivieren. Gewünschte Produkttaste drücken. Die Produktausgabe startet und stoppt automatisch, sobald die programmierte Menge erreicht ist. 		

Bedienfeld



Taste	Funktion
1	exit (edit)
2	Leerzeichen einfügen
3	Zeichen löschen
4	scroll/alles löschen
5	-
6	+
7	enter
8	ein/aus/esc
9	Dampf
10	Heißwasser
11	INFO
12	SHIFT/Reinigung

Dampf

i Geräte mit Selbstbedienung haben kein Dampfschwert.

1 Dampftaste [9] drücken, um das Dampfschwert zu reinigen.



Dampfschwert in das Getränk tauchen. **VORSICHT!** Verbrennungsgefahr durch heiße Oberflächen. Dampfschwert am Griffschutz anfassen.



2 Dampftaste [9] drücken, um die Dampf-abgabe zu stoppen. Dann das Dampfschwert aus dem Getränk nehmen.



3 Nach Gebrauch des Dampfschwertes die Dampftaste [9] drücken, um das Dampfschwert zu reinigen.



4 Dampfschwert mit einem weichen Tuch abwischen.



Dampfschwert **NIE** in Flüssigkeiten stehen lassen.



Automatisches Reinigungsprogramm

Benötigte Reinigungsmittel: Coffema Reinigungstabletten (Bestellnummer 5007), Coffema Milch- und Sahnereiniger (Bestellnummer 5010), Messbecher (750 ml Fassungsvermögen)

i Die automatische Reinigung des Mixers erfolgt nur bei Kaffeevollautomaten mit eingebautem Schokomodul.

<p>1 SHIFT-Taste 5 Sekunden lang gedrückt halten.</p> 	<p>2 Taste 7 drücken, um die Reinigung der Brühgruppe zu starten.</p> <p>GRUPPENREINIGUNG TASTE 7 DRUECKEN</p> <p>➔ GRUPPENREINIGUNG MIXERREINIGUNG CAPPU.REINIGUNG</p>	<p>2a Bei Geräten mit Selbstbedienung Passwort eingeben, dann Taste 7 drücken.</p> <p>PASSWORT -----</p> <p>GRUPPENREINIGUNG PANEL OEFFNEN KOMPONENTE REINIGEN</p>
<p>3 Gerätetür öffnen und Kaffeereste aus der Brühgruppe entfernen.</p>  <p>GRUPPENREINIGUNG REINIGEN & PANEL SCHLIESSEN</p>	<p>4 Oberen Kolben mit einem Tuch reinigen und Gerätetür schließen.</p>  <p>GRUPPENREINIGUNG REINIGEN & PANEL SCHLIESSEN</p>	<p>5 Reinigungstablette vierteln und in die Brühgruppe einlegen.</p>  <p>GRUPPENREINIGUNG REIN.-TABL. EINLEGEN</p>
<p>6 Gerätetür schließen. Der Reinigungszyklus startet. Ende der Reinigung abwarten.</p> <p>GRUPPENREINIGUNG BITTE WARTEN</p> <p>➔ GRUPPENREINIGUNG MIXERREINIGUNG CAPPU.REINIGUNG</p>	<p>7 Taste 7 drücken, um die Mixerreinigung zu starten.</p> <p>MIXERREINIGUNG TASTE 7 DRUECKEN</p> <p>✓ ➔ GRUPPENREINIGUNG MIXERREINIGUNG CAPPU.REINIGUNG</p>	<p>8 Ende der Mixerreinigung abwarten.</p> <p>MIXERREINIGUNG BITTE WARTEN</p> <p>✓ ➔ GRUPPENREINIGUNG MIXERREINIGUNG CAPPU.REINIGUNG</p>
<p>9 Taste 7 drücken, um die Cappuccinatore-Reinigung zu starten.</p>  <p>✓ ✓ ➔ CAPPU.REINIGUNG TASTE 7 DRUECKEN</p> <p>GRUPPENREINIGUNG MIXERREINIGUNG CAPPU.REINIGUNG</p>	<p>10 Milchsaugschlauch aus der Milch nehmen.</p>  <p>✓ ✓ ➔ CAPPU.REINIGUNG REINIGER FUER CAPPUCCINATORE TASTE 7 DRUECKEN</p>	<p>11 2 Verschlusskappen Milch- und Sahnereiniger in 400 ml kaltem Wasser lösen.</p>  <p>✓ ✓ ➔ CAPPU.REINIGUNG REINIGER FUER CAPPUCCINATORE TASTE 7 DRUECKEN</p>

12 Milchansaugschlauch in die Reinigungslösung tauchen.



CAPPU.REINIGUNG
REINIGER FUER
CAPPUCCINATORE
TASTE 7 DRUECKEN

13 Taste 7 drücken, um die Reinigung des Cappuccinatore zu starten.



CAPPU.REINIGUNG
BITTE WARTEN

- ✓ GRUPPENREINIGUNG
- ✓ MIXERREINIGUNG
- ➔ CAPPU.REINIGUNG

14 Nach Ende der Reinigung zeigt das Display:

CAPPU.REINIGUNG
WIEDER REINIGUNG
NUR MIT WASSER
TASTE 7 DRUECKEN

15 Milchansaugschlauch in einen Behälter mit 500 ml kaltem Wasser tauchen.

CAPPU.REINIGUNG
WIEDER REINIGUNG
NUR MIT WASSER
TASTE 7 DRUECKEN

16 Taste 7 drücken, um die Cappuccinatore-Reinigung nur mit Wasser zu starten. Nach Ende dieser Spülung zeigt das Display:

BITTE WAEHLEN
TRESTER VOLL

17 Getränkeauslauf hochschieben.

19 Mindestens 5 Sekunden warten. Das Display zeigt:

BITTE WAEHLEN
TRESTER FEHLT

18 Tresterbehälter herausziehen und leeren.

BITTE WAEHLEN
TRESTER FEHLT

20 Tresterbehälter in das Gerät einsetzen.

21 Tropfschale herausziehen und leeren (nur bei Geräten ohne Festwasseranschluss).

AUS
TROPFSCHALE???

22 Tropfschale in das Gerät einsetzen.

Manuelle Reinigung – Mixer (nur für Geräte mit Schokomodul)

1 Schokomodultür öffnen und Ausgabeschlauch vom Mixer ziehen.



2 Flansch gegen den Uhrzeigersinn drehen und Mixer ausbauen.



3 Schmutzfalle ausbauen. Mixer und Schmutzfalle unter laufendem Wasser gründlich abspülen.



4 Schmutzfalle und Mixer wieder befestigen.



5 Ausgabeschlauch aufstecken.



Manuelle Reinigung – Cappuccinatore, Kaffeeauslauf

Benötigte Reinigungsmittel: handelsübliches Geschirrspülmittel



- ♦ Reinigen Sie den Cappuccinatore nur manuell, wenn der Cappuccinatore bei der automatischen Reinigung nicht richtig sauber geworden ist und dadurch nicht funktioniert.
- ♦ Reinigen Sie den Cappuccinatore nicht im Geschirrspüler! Die Kunststoffteile können dabei beschädigt werden.

1 Abdeckung des Kaffeeauslaufs entfernen und Kaffeeauslauf aus der Halterung nehmen.



2 Cappuccinatore aus dem Kaffeeauslauf ausbauen. Silikonschlauch No. 3 und No. 4 entfernen.



3 Cappuccinatore auseinanderbauen. Einzelteile gründlich reinigen. Milchreste aus den Löchern entfernen. Dichtungen prüfen.



4 Kaffeeauslauf auseinanderbauen. Einzelteile reinigen. Kaffeereste aus den Löchern entfernen.



Manuelle Reinigung – Zubehör

TROPFSCHALE UND TRESTERBEHÄLTER, TÄGLICH

Tropfschale und Tresterbehälter unter laufendem Wasser reinigen.



BOHNENBEHÄLTER, WÖCHENTLICH

Bohnenbehälter mit einem Tuch und herkömmlichen Reinigungsmittel reinigen.



INSTANTBEHÄLTER (OPTIONAL), WÖCHENTLICH

Instantbehälter mit einem Tuch und herkömmlichen Reinigungsmittel reinigen.



HANDEINWURFSCHACHT UND MEHLRUTSCHE, WÖCHENTLICH

1 Handeinwurf öffnen und Handeinwurfschacht herausnehmen.



2 Handeinwurfschacht gründlich reinigen



3 Mehlrutsche gründlich reinigen.



Empfohlene Reinigungsmittel

REINIGUNGSTABLETTEN
100 Tabletten à 2 g
Bestellnummer: 5007

MILCH- UND SAHNEREINIGER
1 Liter
Bestellnummer: 5010



Fehler beheben

ALARM: TÜR

AUS
PANEL GEOEFFNET

Beschreibung: Alle Funktionen sind gesperrt.

Ursache: Gerätetür ist offen.

Lösung: Gerätetür schließen. Gerät einschalten.

ALARM: TRESTERBEHÄLTER VOLL

BITTE WÄHLEN
TRESTER VOLL

Beschreibung Das Gerät gibt keine Kaffeegetränke aus.

Ursache: Der Tresterbehälter ist voll. Die Anzahl der eingestellten Kaffeesatzausgaben ist erreicht.

Lösung: 1. Getränkeauslauf zusammenschieben.



2. Tresterbehälter herausziehen und leeren.



Nach 10 Sekunden zeigt das Display:

TRESTER EINSETZEN
TRESTER FEHLT

3. Tresterbehälter in das Gerät einsetzen.

ALARM: KEIN KAFFEE

BITTE WÄHLEN
KAFFEE TRICH. LEER

Beschreibung: Das Gerät gibt keine Kaffeegetränke aus.

Ursache: Es sind keine Kaffeebohnen im Bohnenbehälter.

Lösung: Bohnenbehälter auffüllen.



ALARM: TROPFSCHALE VOLL (nur bei Geräten ohne Wasserabfluss)

AUS
TROPFSCHALE VOLL

Beschreibung: Produktangaben sind gesperrt.

Ursache: Die Tropfschale ist voll. Die Flüssigkeit hat die Füllstandssonde erreicht.

Lösung: Tropfschale herausziehen, leeren und wieder in das Gerät einsetzen.



ALARM: KEIN KAFFEEMEHL

BITTE WÄHLEN
KEIN MEHL

Beschreibung: Das Gerät gibt keine mit gemahltem Kaffee zubereiteten Getränke aus.

Ursache: Es ist kein gemahlener Kaffee im Handeinwurf und im Brühraum.

Lösung: Gemahlene Kaffeebohnen in den Handeinwurf einfüllen.



ALARM: TROPFSCHALE NICHT RICHTIG EINGESETZT (nur bei Geräten ohne Wasserabfluss)

AUS
TROPFSCHALE ???

Beschreibung: Produktangaben sind gesperrt.

Ursache: Die Tropfschale ist nicht richtig eingesetzt. Der Mikroschalter hat keinen Kontakt.

Lösung: Tropfschale in das Gerät einsetzen.



INFO- und SHIFT-Taste

INFO-TASTE



Hilfe nicht nur bei der Fehlerbehebung bietet die INFO-Taste. Ein Drücken der INFO-Taste liefert weitere Informationen.

Beispiele:

PANEL SCHLIESSEN
PANEL GEOEFFNET

TRESTER LEEREN
10 SEK. WARTEN
TRESTER VOLL

BOHNENAUFFÜLLEN
KAFFEE TRICH. LEER

Wenn Sie die INFO-Taste zweimal drücken, zeigt das Display die Kaffee- und Dampfkesseltemperatur.

SHIFT-TASTE



Wenn Sie die SHIFT-Taste drücken, zeigt das Display die Getränkeauswahl.

BITTE WÄHLEN

2x Espresso



Americano



Cappuccino



Latte Macchiato



Choco



Mocha



Espresso



Caffè latte



Programmieren

ZUGANG PER PASSWORT

Zu den Programm-Menüs gelangen Sie mit einem Passwort. Das Passwort besteht aus 5 Ziffern. Je nach Berechtigungsebene gibt es verschiedene Passwörter. Mit dem Chef-Passwort haben Sie vollen Zugriff auf alle Programm-Menüs. Mit dem Service-Passwort haben Sie eingeschränkte Nutzungsmöglichkeiten.

Chef: 2 2 2 2 2

Service: 6 1 1 1 1

Gehen Sie wie folgt vor:

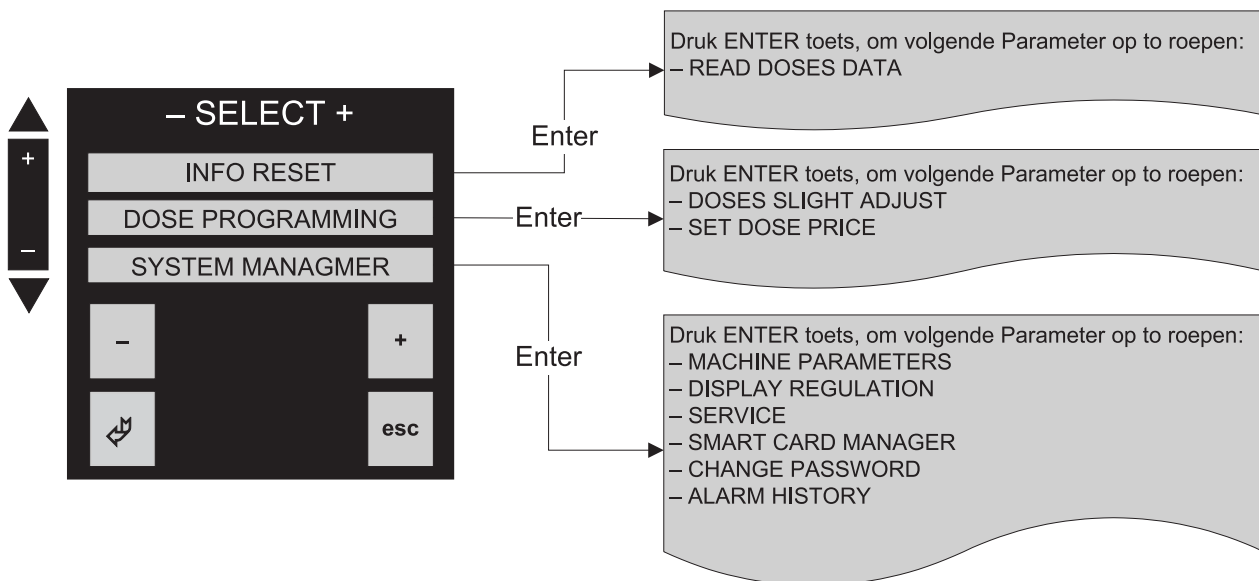
1. Gerät ausschalten.
2. SHIFT-Taste solange gedrückt halten, bis das Display zeigt:

PASSWORT

3. Passwort mit Hilfe des Bedienfeldes eingeben.

Das Display zeigt das erste Hauptmenü.

Die Menüstruktur sieht wie folgt aus:



ZUGANG PER CHIPKARTE (OPTIONAL)

1. Gerät ausschalten. Die weiße LED vom Kartenlesegerät leuchtet.
2. Service- oder Chef-Chipkarte in das Kartenlesegerät einlegen. Die weiße LED erlischt.



Achten Sie darauf, dass das Kartenlesegerät nicht verschmutzt ist, sonst kann es sein, dass das Lesegerät nicht funktioniert.

3. SHIFT-Taste gedrückt halten. Das Display zeigt das erste Hauptmenü.

