



Beschreibung

Die Siebträger-Espressomaschine Bubble von Carimali besticht durch ihre abgerundete Form und ihre Brühgruppen im besonderen Stil. Das benutzerfreundliche Display, die programmierbare Heißwassermenge und die Präinfusionsprogrammierung für jede Getränkeauswahl macht die Maschine besonders attraktiv. Mit der Bubble wird exzellente Kaffequalität zu einem fairen Preis erreicht. Ihnen steht eine breite Palette an Kaffeespezialitäten bereit: Espresso, Cappuccino, Flat White oder Americano. Auf Knopfdruck zaubert Ihnen die Maschine die köstlichsten Getränke. Zu jeder Tageszeit.

Ausstattungshighlights



Zwei Dampfschwerer, Anzeige des Dampf- und Pumpendrucks über Manometer



2 programmierbare Heißwassermengen



Anzeige der Kaffeeboilertemperatur über das Display



5 programmierbare Produktwahltasten je Gruppe

Technische Daten

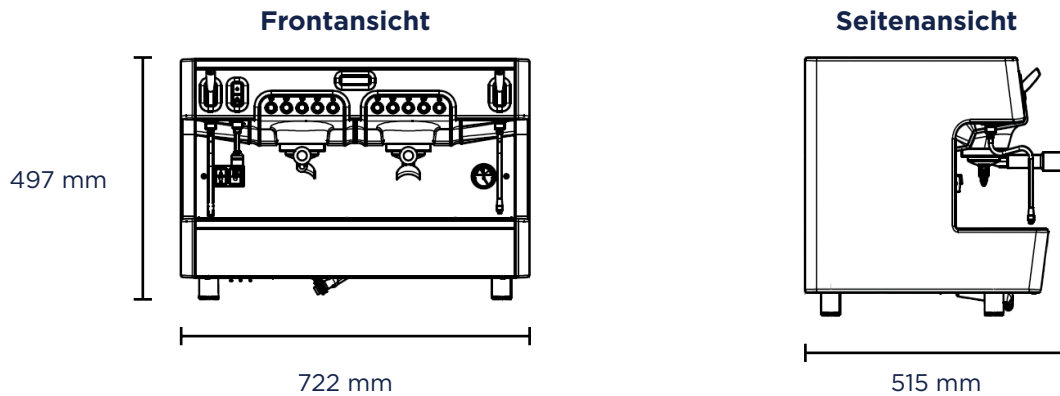
	1 Gruppe	2 Gruppen	3 Gruppen
Abmessungen (B X H X T) in mm	355 X 497 X 515	722 X 497 X 515	942 X 497 X 515
Produktwahltasten	5	2 X 5	3 X 5
Brühgruppen	1	2	3
Gruppenhöhe	hoch / niedrig	hoch / niedrig	hoch / niedrig
max. Auslaufhöhe (hohe Gruppe)	133 mm	133 mm	133 mm
max. Auslaufhöhe (niedrige Gruppe)	83 mm	83 mm	83 mm
Tassenwärmer	nein	optional	optional
Kapazität Dampfkessel	4 l	11 l	14 l
Wasseranschluss	fest	fest	fest
Gewicht	30 kg	47 kg	61 kg
Netzspannung	230 V~, 50 / 60 Hz	230 V~, 50 / 60 Hz	400 V~, 50 / 60 Hz
Absicherung	1 X 16 A	1 X 16 A	3 X 16 A
Geräuschemissionen	< 70 dB	< 70 dB	< 70 dB
Leistung	1850 W	3150 W	4350 W
Farben	schwarz (matt) / weiß	schwarz (matt) / weiß	schwarz (matt) / weiß

Coffema International GmbH

Obenauptstraße 7 • 22335 Hamburg • Germany
 Telefon +49 40 500 25 0 • service@coffema.de • www.coffema.de

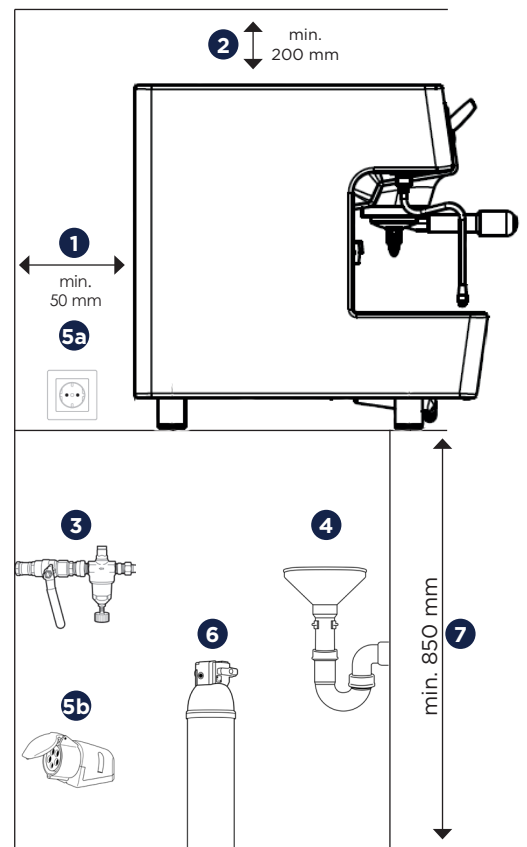
Richtig guter Kaffee. Für alle. Überall.

Abmessungen



Bauseitige Voraussetzungen

- 1 Der Abstand der Maschine von Wänden und Gegenständen muss min. 50 mm betragen.
 - 2 Wir empfehlen min. 200 mm Freiraum oberhalb der Maschine.
 - 3 Wasseranschluss: 3/8“-Außengewinde mit Eckventil, min. 1 bar, max 6 bar, Druckminderer (ab 6 bar Leitungsdruck) und separaten, gut erreichbaren, unverbauten Absperrhahn (höchstens 1,5 m vom Gerät entfernt)
 - 4 Wasserabfluss: max. 1,50 m entfernt vom offenen Trichter des Siphons, min. 40 mm Durchmesser und geeignet für Heißwasser.
 - 5a Elektroanschluss: eine separat, mit 16 A abgesicherte Schutzkontaktsteckdose 230 V (2 Gruppen) (empfehlenswert ist ein FI-Schutzschalter mit 30 mA).
 - 5b Elektroanschluss: eine separat, mit 3 x 16 A abgesicherte CEE-Buchse, rot, 3P+N+E, 400 V (3 Gruppen). Diese muss mit einem FI-Schutzschalter mit max. 30 mA abgesichert sein.
 - 6 Wasserfiltersystem: Ein Aktivkohlefilter ist generell empfehlenswert. Ab 6° dKH wird ein Enthärtungsfilter dringend empfohlen, welcher bei Coffema erhältlich ist. Hinweis: Bei Kalkschäden greift die Garantie NICHT!
 - 7 Aufstellung in horizontaler Lage auf einer ebenen, stabilen Fläche auf einer Höhe von min. 850 mm.
- i** Diese Maschine darf nur in geschlossenen Umgebungen bei einer Temperatur zwischen 5 °C und 30 °C und maximal 80 % Luftfeuchtigkeit betrieben werden.



Optionales Zubehör



Coffema CXDT
Direktmahlmühle



Coffema Slingshot S75/S68
volumendosierende Mühle



Coffema Tamper Puqpress
Präzisionstamper



ProFondi
Siebträgerreiniger