



# Cameo

DIE NÄCHSTE GENERATION  
ESPRESSOMASCHINEN  
von Eversys

*Authentic*  
— TASTE & LINES —



EARTH

Sind Sie bereit für eine neue Interpretation Ihrer Tätigkeit?  
Sind Sie bereit für die Zusammenarbeit mit einer Top Maschine?

H

Perfekter Kaffee  
auf Knopfdruck,  
und Ihre  
Arbeitsweise  
wird nie mehr so  
sein wie zuvor.

EL

Vergessen Sie Ihre Vorurteile gegenüber Kaffeevollautomaten. Überlassen Sie unserer Maschine die automatisierbaren Prozesse und konzentrieren Sie sich auf Ihre einzigartigen Fähigkeiten als Barista. So werden Sie zum bestmöglichen Gastgeber und können Ihrer Inspiration, Kreativität und Kunstfertigkeit freien Lauf lassen.

L

Aus Liebe zum Kaffee befreien wir den Barista von allen Zwängen. Um seiner bereichernden, ganz speziellen Berufung folgen zu können. Um zu dem Barista zu werden, der in Ihnen schlummert.

Sind Sie bereit für die Zukunft?

O

# E V O

Seit der Markteinführung der e'Serie im Jahr 2012 hat sich Eversys einen führenden Ruf für konsistente Spitzenqualität, höchste Produktivität und zukunftsweisende Konnektivität erarbeitet. Der Markt stuft die Qualität von Eversys-Espresso als gleichwertig ein wie von Barista auf traditionellen Maschinen hergestelltem Espresso. Ein Lob auf das wir stolz sind und welches uns verpflichtet!

# L U

Jetzt führt Eversys die nächste Produktgeneration ein und verbindet damit die bewährten Qualitätsmerkmale mit der optischen Harmonie und Authentizität der Maschinen für die traditionelle Zubereitung.

# T

Mit dem weiterentwickelten e'Barista System erlaubt es die Cameo, alle für die Herstellung eines herausragenden Produkts relevanten Parameter individuell zu steuern. Der Barista kann seiner Maschine so einen ganz persönlichen Stil verleihen und seine Produkte in Perfektion kreieren.

Der Barista hat seinen Auftritt in der Maschine, deshalb der Name Cameo.

# I O N

*Authentic*  
— TASTE & LINES —



5

OCEAN



Klassische Details als Reminiszenz an die guten alten Zeiten und die Kaffeetradition

D  
E S

6

Auch der globale Kaffeemarkt befindet sich in einem raschen Wandel der Zeit – die Kunden suchen Qualität und Produktvielfalt. Der Kaffee wird zum Bestandteil der eigenen Individualität.



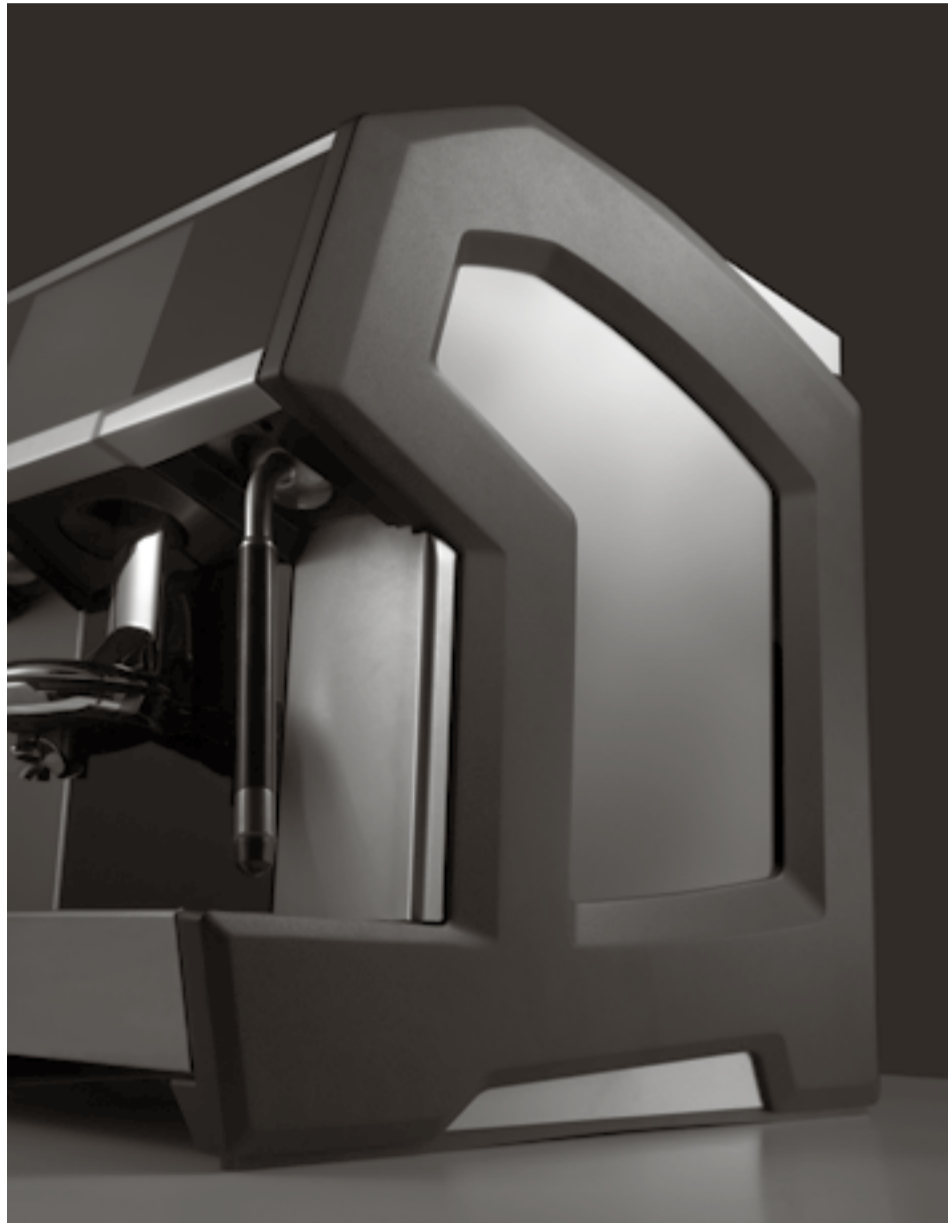
Neuer kapazitiver Touchscreen als benutzerfreundliche Schnittstelle.

I  
G N

Die Cameo stellt sich dieser neuen Ära der Individualität und bietet sich in einem eigenständigen Design und verschiedenen Material- und Farbkombinationen an. Sie steht für eine ästhetische, mit der Tradition verbundene Produktlinie als Symbol für Authentizität und Qualität.



Die niedrigere Bauform unterstützt ein stärkeres Kundenengagement.



Die klassische «C»-Form drückt Ästhetik, Geschmack und Verbundenheit mit der Tradition aus.



Integrierter Tassenwärmer mit Platz für bis zu 50 Tassen – für optimale Platznutzung.

*Authentic*  
— TASTE & LINES —



8

TEMPEST



C O



Die drei Standardausführungen der Cameo spiegeln das Thema Natur wider – sei es Earth, Ocean oder auch Tempest! Die Farben und Oberflächen sind ganz nach persönlichem Geschmack und Umgebung wählbar und unterstreichen die Individualität ihres Besitzers.

L O U



R S



# c'2 Cameo

Die c'2 Cameo ist die ideale Wahl, wenn Qualität, Design und Preis eine Rolle spielen.



140/175<sup>1</sup> Espresso  
140/175<sup>1</sup> Cappuccino  
150 Tassen Heisswasser<sup>1</sup>



Bezug von zwei  
Produkten gleichzeitig



e'Foam, mit Micro Air Dosing  
(MAD) System



Milchsystem mit Electronic Milk  
Texturing (EMT) System

<sup>1</sup> Mit einer 8.3 kW Leistung.

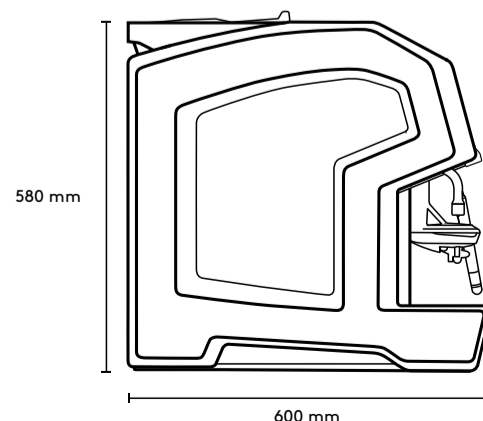
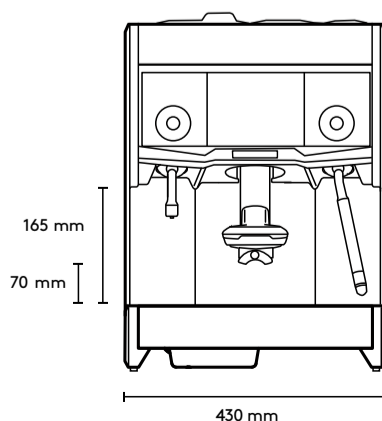


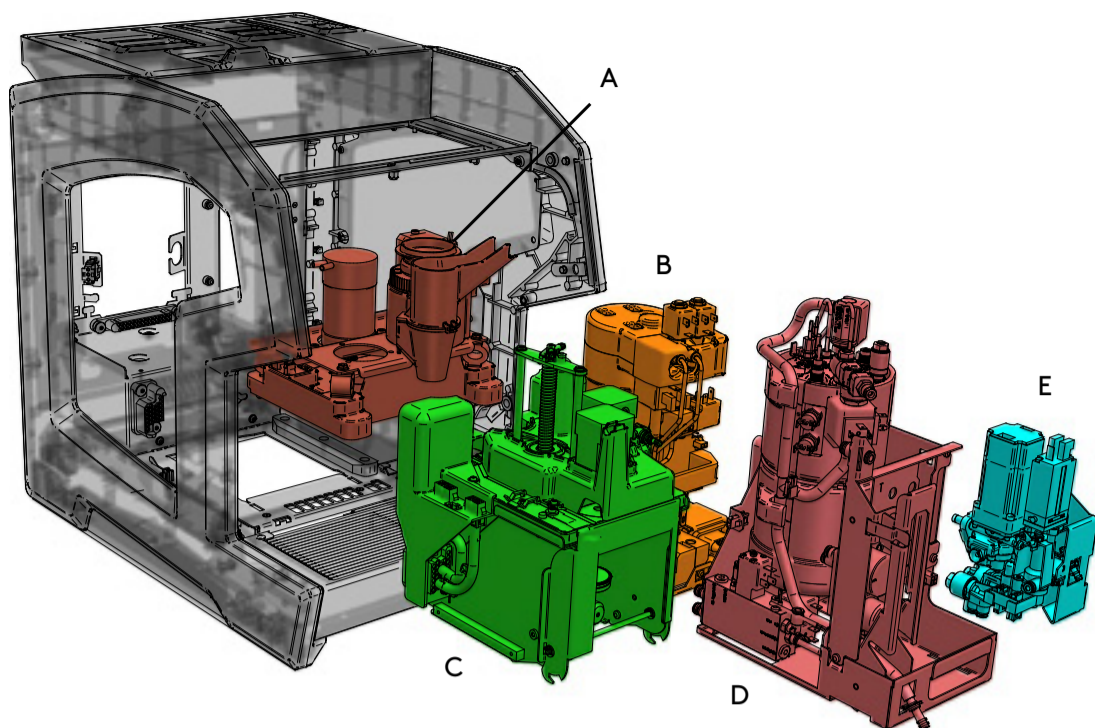
# F

10

# A C

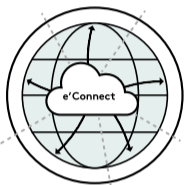
# T S





- A Mühlenmodul
- B Brühmodul
- C Hydraulikmodul
- D Dampf- und Heisswassermodul
- E Milchmodul

Der legendäre, modulare Aufbau der Eversys-Maschinen sorgt für einfachen, schnellen Zugriff bei der präventiven Wartung.



**e'CONNECT TECHNOLOGIE** – Dank dem zukunftsweisenden Telemetriesystem können Sie von überall auf der Welt live Daten abrufen und verarbeiten, um die Konsistenz und Leistung zu überwachen, die Transparenz zu gewährleisten, die Servicewartung zu optimieren und Statistiken zu erstellen. Eversys stellt den Kunden auf Wunsch Bedienoberflächen zur Umwandlung von Daten in einfache Berichte zur Verfügung.



**e'FOAM SYSTEM** – Das weiter verbesserte e'Foam System von Eversys bietet eine Zwei-Schritt-Baristalösung. Mit dieser Generation von e'Foam können Sie die Milch in unterschiedlichen Konsistenzen aufschäumen. Das äusserst präzise, elektronisch gesteuerte Micro Air Dosing (MAD) System bedienen Sie über das Display.

11



**BARISTA MILCHSCHAUM** – Die heutige grosse Vielfalt an Latte-Rezepten erfordert unterschiedliche Milchschaumkonsistenzen. Mit dem neuen Electronic Milk Texturing (EMT) System von Eversys können Sie individuelle Milchschaumkreationen und Konsistenzen verwirklichen.



**NEUE HEISSWASSER-OPTION** – Die neue Heisswasser-Option bietet variable Temperaturen. Mit dem neuen Variable Tea Temperature (VTT) System können Sie die Temperatur für jede beliebige Teart anpassen und erhalten so einen perfekten Aufguss. Die Bedienung erfolgt über das Display.

## TECHNISCHE DATEN

Abmessungen (B/H/T)	430 x 580 x 600 mm
Gewicht	63 kg
Brühkammer	24 g Kaffeepulver
Mühle	Keramikmahlscheiben
Benutzeroberfläche	Diagonale 400 mm
Bohnenbehälter	2 x 1.2 kg bzw. 1 x 2 kg in Option
Höhe Kaffeeauslauf	70 bis 165 mm
Fassungsvermögen Kaffeeboiler	0,8 Liter
Fassungsvermögen Dampfboiler	1,6 Liter

## STROMVERSORGUNG

Spannung	
Einphasig	1/N/PE, 220–240 V~, 50/60 Hz, 16 A
Zweiphasig	2/PE, 200–210 V~, 50/60 Hz, 30 A
Dreiphasig	3/N/PE, 380–415 V~, 50/60 Hz, 16 A
Leistung	
Machine ON	3.0 kW to 8.3 kW
Standby mode	Weniger als 2 W

## 1. Mahlen

Von Eversys entwickelte, präzise Keramikmahlscheiben werden durch einen leistungsstarken und dennoch leisen Motor angetrieben. Dessen Wärmeabstrahlung wird durch Ventilatoren abgeleitet, um die Qualität der Kaffeebohnen zu erhalten. Eine elektronische Überwachung sichert die Produktkonsistenz den ganzen Tag über und garantiert jederzeit eine optimale Extraktionszeit.

# TECH

## DAS e'BARISTA SYSTEM

## 2. Tampen

Die Brühkammer fasst bis zu 24 Gramm Kaffeepulver, was die Zubereitung von grossen Getränken in einem Schritt erlaubt. Durch die elektronische Steuerung und Überwachung des Tampens wird eine gleichbleibende Qualität gewährleistet.

# NO

# LOG



12

## 4. Brühen

Das Brühsystem mit umgekehrter Extraktion optimiert die Pulvereffizienz während der Espressozubereitung.

## 3. Temperaturkontrolle

Essentielle Faktoren für höchste Kaffeequalität sind separate, unabhängig voneinander gesteuerte Boiler für Kaffeewasser und Dampf. Dadurch wird eine hohe Ausgabeleistung und Temperaturstabilität gewährleistet.

# Y

## 5. Milchschaum

Die Milch wird mit Dampf aufgeschäumt. Nur so entsteht ein Milchschaum, der in Geschmack und Konsistenz einem handgeschäumten «Barista-Milchschaum» entspricht.

## 6. Dosierung

Alle Produkte sind vorprogrammiert, um eine effiziente und sichere Zubereitung auch bei hoher Produktvielfalt in bester Qualität für eine optimale Kundenerfahrung sicherzustellen.

## Barista-Qualität

Das e'Barista System ersetzt nicht den Barista, sondern erlaubt es ihm, sämtliche für perfekte Produkte erforderlichen Einstellungen zu programmieren und so sicherzustellen, dass seine Kreationen in konstanter Qualität serviert werden, auch wenn andere sie produzieren.



## Produktivität

Ohne Kompromisse in der Qualität einzugehen, produziert eine Eversys-Maschine auch in Spitzenzeiten mit hoher Leistung Tasse für Tasse.

Die Eversys-Kaffeemaschinen sind Marktführer im Bereich Platzbedarf pro Tassenleistung.



## Niedrige Arbeitskosten

Durch die intuitive Bedienführung und die hohe Produktivität steigert das e'Barista System die Effizienz der Mitarbeiter. Eine spezielle Ausbildung ist nicht mehr erforderlich, wenngleich sie natürlich immer von Vorteil ist. Der geringe Schulungsbedarf und die einfache Handhabung führen zu geringeren Arbeitskosten.



## Keine Kompromisse

Eversys bietet eine Reihe von Produkten, ohne Kompromisse. Wichtige Leistungsindikatoren, wie Qualität in der Tasse, Ergonomie, Produktivität, Ausfallzeiten, Fernzugriff und intuitive Benutzerschnittstelle, bilden einen wesentlichen Bestandteil aller Eversys-Maschinen.



## Platzbedarf

Mit dem patentierten Brühsystem optimiert Eversys den Platzbedarf. Je nach Modell beansprucht eine Eversys-Maschine zwischen 28 und 84 cm Breite. Die Tassenleistung liegt dann zwischen 175 und 525 Tassen pro Stunde.



## e'Foam™

Eine der schwierigsten Aufgaben bei der Zubereitung eines auf Milch basierten Produkts ist die Milchschaumbereitung. Dank e'Foam produziert Eversys typischen, feinporigen «Barista-Milchschaum» mit Dampf und Luft.

Der Bediener kann sich auf seine «Latte Art»-Kreationen konzentrieren und sicher sein, dass der Milchschaum über Konsistenz und Geschmack in Premiumqualität verfügt.



## Modularität

Eversys-Maschinen sind modular aufgebaut. Das geschulte Fachpersonal kann einen Unterbruch schnell und effizient durch den einfachen Austausch von Modulen beseitigen. Dies bedeutet die Minimierung von Ausfallzeiten und Maximierung der Kundenzufriedenheit.



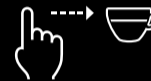
## Konsistenz

Die definierten Geschmacksprofile und Rezepturen werden durch das e'Barista System ständig elektronisch überwacht und falls notwendig korrigiert, indem z.B. Mahlgrad und Pulvermenge automatisch angepasst werden.



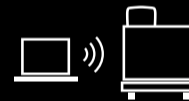
## Einfachheit

Einfache Touchpad-Bedienung bedeutet, dass Schulung und Bedienung durch intuitive Navigation über die unterschiedlichen Bildschirme und Programmtasten des Bedienfelds erfolgen. Alle an einer Maschine gespeicherten Parameter und Einstellungen können auf weitere Geräte übertragen werden.



## Telemetrie «Push»

Mit der Möglichkeit, Maschinenparameter über Telemetriezugriff zu ändern, werden sowohl Kosten für Wartungen, Einstellungskorrekturen und auch eventuelle Stör- und Ausfallzeiten minimiert.



## e'Connect™

e'Connect™ ermöglicht einen transparenten Überblick über die wichtigsten Parameter der Maschine. Statistiken von stündlichen/täglichen/monatlichen Produktbezügen, technische Performance und spezielle Getränkeprofile können in Echtzeit im «Push»- oder «Pull»-Format zur Verfügung gestellt werden.



## e'Clean™

Kaum ein Angestellter freut sich nach einem langen Arbeitstag auf die unbeliebte Maschinenreinigung. Alle Eversys-Maschinen verfügen über einen für einen Monat ausreichenden Vorrat an Reinigungskugeln, was die tägliche automatische Reinigung auf Knopfdruck erlaubt. Damit können die Hygiene- und Sicherheitsvorschriften eingehalten und die optimale Leistung der Maschine beibehalten werden.



# MATT PERGER

Der Meister-Barista und Kaffeepionier Matt Perger war im Verlauf seiner Karriere den Branchentrends immer einen Schritt voraus. Mit seiner Vorhersage im Jahr 2015, dass den vollautomatischen Kaffeesystemen die Zukunft gehören wird, ist er der perfekte Partner für uns.

Wir teilen dieselbe Philosophie – dank fantastischem Kaffee, Kaffeetechnologie und «Super Automation» können sich Baristas auf das konzentrieren, was sie am besten beherrschen: der Kaffeezubereitung ihre individuelle Note verleihen. Durch die Zusammenarbeit bei der Lancierung der Cameo leisten wir unseren Beitrag, um Kunden auf der ganzen Welt systematisch eine gleichbleibend hohe Kaffeequalität in der Tasse zu bieten.



Matts Kommentar:

« Ich bin aus Liebe zum Kaffee in dieser Branche tätig, und die Technologie von Eversys legt die Messlatte für Qualitätskaffee für jedermann ganz hoch. Die Branche hat auf super-automatische Maschinen gewartet, die eine echte Herausforderung für traditionelle Maschinen darstellen. Und mit der Cameo wird hier ein ganz neues Kapitel aufgeschlagen. Sie liefert Kaffeequalität und unerschütterliche Konsistenz – wie jeder gute Barista. »

Weitere Information über unsere Partnerschaft mit Matt finden Sie auf [www.cameo-espresso.com](http://www.cameo-espresso.com).

## BRAND AMBASSADOR

# O P

«Unsere Wahl fiel auf Eversys, da die Telemetrietechnologie gut zu unserem eigenen Geschäftsfeld passt und die Maschinenqualität einen guten Ruf besitzt. Wir wollten, dass unsere Besucher Digitalisierung live erleben können und sich bewusst machen, wie das Internet of Things ihren Alltag in unerwarteter Weise beeinflussen kann. Darüber hinaus waren unsere Kunden vom Kaffeegeschmack und vom Design überaus angetan.»

Dr. Florian Dreifus,  
VP Customer Value Sales Financial Services, SAP

# I N I O

« In Bezug auf das, was wir suchten, nämlich den besten Kaffeegenuss auf dem Markt, bewies Eversys, dass sie eine hervorragende Espressoqualität liefern kann.

Und sie verstand die Herausforderungen, mit denen sich Convenience-Geschäfte konfrontiert sehen, die in Spitzenzeiten ein hohes Kundenaufkommen bewältigen müssen.

Unsere Kunden sagen uns, dass sie von der Kaffequalität positiv überrascht sind, es ist wirklich der beste Kaffee auf dem Markt. Eversys gehört zu unserer Handelsmarke – gemeinsam können wir noch sehr weit kommen.»

Ciaran McNally,  
Head of Business Unit, FRANK AND HONEST

« Von Anfang an wollten wir, dass Eversys mit an Bord ist. Wir wussten, dass das Eversys-Team über den Einfallsreichtum und das Know-how verfügt, um unsere Vision zu verstehen. Die Eversys-Technologie ist wirklich einmalig – es gibt nichts Vergleichbares. Sie haben eine tolle Leistung vollbracht.

Die Resonanz der Kunden war überwältigend. Und als sie die Qualität des Kaffees einmal geniessen konnten, waren sie vollauf überzeugt.

Wir haben grosse Pläne, und die Partnerschaft mit Eversys eröffnet uns alle Möglichkeiten.»

Gerard van den Berg,  
Leiter Concept & Operations, MOBILEBARISTA

# N S



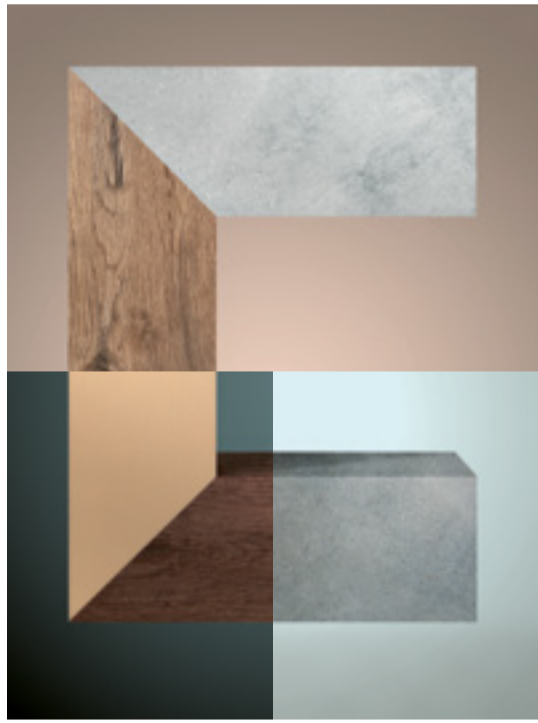
#### VERTRIEB

Eversys verfügt über ein Netzwerk gut geschulter, zuverlässiger nationaler und regionaler Vertriebsbüros. Diese Partner bieten ein voll integriertes Dienstleistungsangebot, das vom Verkauf der Maschinen über deren Wartung bis hin zur Anwenderschulung reicht.

c'2 Cameo™, e'Connect™, e'Barista™, e'Foam™ und e'Clean™ sind Markeneigentum der Eversys AG. Diese Broschüre dient ausschliesslich Werbezwecken, die enthaltenen Angaben können sich jederzeit ändern.

Eversys AG  
Rue du Biais 19  
1957 Ardon, Schweiz  
+41 27 305 25 50

www.cameo-espresso.com  
www.eversys.com  
sales@eversys.com  
f g+ in



[cameo-espresso.com](https://cameo-espresso.com)

Cameo-Video anschauen

