

# ETA BETA



## BEDIENUNGSANLEITUNG



COFFEMA International GmbH  
Obenhauptstraße 7 ♦ 22335 Hamburg ♦ Postfach 63 03 53 ♦ 22313 Hamburg  
Tel.: 040 500 25-0 ♦ Fax: 040 500 25-111  
E-Mail: [vertrieb@coffema.de](mailto:vertrieb@coffema.de) ♦ [www.coffema.de](http://www.coffema.de)

# Inhaltsverzeichnis

<b>1.</b>	<b>Zuerst lesen!</b>	<b>5</b>
1.1	Urheberrechte	5
1.2	Normenkonformität – EG-Konformitätserklärung	5
1.3	Symbole in der Anleitung	5
1.4	Bei Störungen	6
1.5	Typenschild	6
<b>2.</b>	<b>Sicherheit</b>	<b>7</b>
2.1	Bestimmungsgemäßer Gebrauch	7
2.2	Grundlegende Sicherheitshinweise	7
2.3	Betriebshinweise	8
<b>3.</b>	<b>Technische Daten</b>	<b>9</b>
3.1	Allgemeine Daten	9
3.2	Wasser	9
3.3	Umgebungsbedingungen	9
3.4	Material	9
3.5	Aussparungen für Anschluss- und Abflussleitungen	10
3.6	Anschlussschema	11
<b>4.</b>	<b>Installieren</b>	<b>12</b>
4.1	Lieferung prüfen	12
4.2	Auspacken	12
4.3	Aufstellen	12
4.4	Wasseranschluss	13
4.5	Elektroanschluss	13
<b>5.</b>	<b>Was ist was?</b>	<b>14</b>
5.1	Betriebsmodus und Programmiermodus	15
5.2	Produktwahltasten	15
5.3	Funktionstasten	15
<b>6.</b>	<b>In Betrieb nehmen</b>	<b>16</b>
<b>7.</b>	<b>Betriebsmodus: Produkte ausgeben</b>	<b>17</b>
7.1	Produktausgabe starten und stoppen	17
7.2	Kaffeespezialitäten	17
7.3	Heißwasser	17
7.4	Milchschaum	17
7.5	Dampf	18
7.6	Milchschaum regulieren	18
7.7	Milchtemperatur einstellen	18

<b>8.</b>	<b>Ausschalten</b>	<b>18</b>
<b>9.</b>	<b>Reinigen</b>	<b>19</b>
9.1	Brühgruppe	19
9.2	Siebträger	19
9.3	Cappuccinatore automatisch reinigen	20
9.4	Cappuccinatore manuell reinigen	20
9.5	Zubehör	20
<b>10.</b>	<b>Programmiermodus</b>	<b>21</b>
10.1	Menü-Übersicht	21
10.2	Programmeinstieg	21
10.3	Zähler	22
10.4	Produkte einstellen	23
10.5	Systemmanager	24
<b>11.</b>	<b>Fehler beheben</b>	<b>25</b>
<b>12.</b>	<b>Außer Betrieb setzen und aufbewahren</b>	<b>26</b>
<b>13.</b>	<b>Altgeräte entsorgen</b>	<b>26</b>

## 1. Zuerst lesen!

Lesen Sie die in dieser Bedienungsanleitung enthaltenen Anweisungen aufmerksam durch. Sie liefern wichtige Angaben bezüglich der Sicherheit der Installation, des Gebrauchs und der Wartung Ihrer Siebträger-Espressomaschine. Bewahren Sie die Bedienungsanleitung in Reichweite auf.

Die Bedienungsanleitung ist Bestandteil des Produktes. Wenn Sie die Siebträger-Espressomaschine verleihen oder verkaufen, geben Sie auch diese Anleitung mit.

### 1.1 Urheberrechte

Copyright ♦ © 2009 COFFEMA International GmbH ♦ Obenhauptstr. 7 ♦ 22335 Hamburg

Alle Rechte vorbehalten. Kein Teil der Bedienungsanleitung darf ohne unsere schriftliche Genehmigung reproduziert, vervielfältigt oder verbreitet werden.

### 1.2 Normenkonformität – EG-Konformitätserklärung

Die Siebträger-Espressomaschine entspricht den folgenden europäischen Richtlinien: 98/37/EG bzw. 2006/42/EG, 73/23/EWG, 93/68/EWG, 89/366/EWG, 97/23/EG, 2002/95/EG, 2002/96/EG

und Normen:

DIN EN 60335-2-75, DIN EN 55014-1 und DIN EN 55014-1, DIN EN 61000-3-2, DIN EN 61000-3-3

### 1.3 Symbole in der Anleitung

#### **GEFAHR**

**Hohe bis mittlere Personengefährdung!**

Nichtbeachtung dieser Warnung kann oder wird schwere Verletzungen oder Tod zur Folge haben.

#### **VORSICHT**

**Geringe Personengefährdung!**

Nichtbeachtung dieses Hinweises kann oder wird leichte bis mittlere Verletzungen zur Folge haben.

#### **Sachgefährdung!**

Nichtbeachtung dieses Hinweises kann oder wird Schäden an der Siebträger-Espressomaschine oder an anderen Gegenständen zur Folge haben.

#### **Ergänzende Informationen.**

## 1.4 Bei Störungen

### ⚠ GEFAHR

#### Lebensgefahr durch elektrischen Strom!

Schalten Sie die Siebträger-Espressomaschine im Fall eines Defektes oder einer Betriebsstörung aus. Lassen Sie Reparaturen ausschließlich vom Kundendienst der COFFEMA International GmbH durchführen.

Bei Defekt, Störungen, Ersatzteilbestellungen oder Fragen zu Ihrer Siebträger-Espressomaschine rufen Sie den Kundenservice an.

Telefonnummer Deutschland:

040 500 25 450

Halten Sie für den Anruf die Seriennummer bereit. Dadurch kann der Kundenservice Ihre Anfrage leichter und schneller bearbeiten.

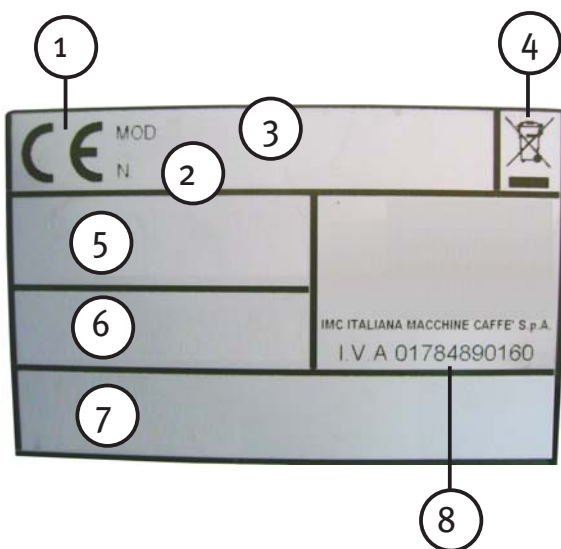
Die Seriennummer befindet sich auf dem Service-Aufkleber auf Ihrer Siebträger-Espressomaschine und auf dem Typenschild.

Tragen Sie die Seriennummer hier ein. Dann ist sie immer griffbereit.

Seriennummer: \_\_\_\_\_

## 1.5 Typenschild

Das Typenschild befindet sich hinter oder neben der Tropfschale.



- 1 CE-Kennzeichnung:  
Die Siebträger-Espressomaschine entspricht den einschlägigen europäischen Richtlinien.
- 2 Seriennummer
- 3 Gerätemodell
- 4 Entsorgungsvorschrift:  
Die Siebträger-Espressomaschine nicht in den Allgemein- oder Haushaltsmüll entsorgen.
- 5 Netzspannung, Phasen, Frequenz
- 6 Leistungsaufnahme
- 7 Baujahr + Angaben zum Maschinendruck
- 8 Herstellerangaben

## 2. Sicherheit

### 2.1 Bestimmungsgemäßer Gebrauch

Diese Siebträger-Espressomaschine darf nur zu dem Zweck benutzt werden, für den sie entwickelt und hergestellt wurde:

Ausgabe von Kaffeespezialitäten, heißem Wasser und Dampf.

#### **GEFAHR**

##### **Personengefährdung durch nicht bestimmungsgemäßen Gebrauch!**

- ◆ Benutzen Sie die Siebträger-Espressomaschine nur bestimmungsgemäß und entsprechend den Anweisungen in dieser Anleitung.
- ◆ Nehmen Sie keine baulichen Veränderungen an der Siebträger-Espressomaschine vor.
- ◆ Verwenden Sie für die Siebträger-Espressomaschine nur Teile, die vom Hersteller geprüft und freigegeben sind.

### 2.2 Grundlegende Sicherheitshinweise

Lassen Sie mindestens zweimal pro Jahr eine Wartung und die Kontrolle aller Sicherheitsvorrichtungen durch qualifizierte Fachkräfte durchführen.

#### **GEFAHR**

##### **Lebensgefahr durch elektrischen Strom!**

Der Gebrauch von jedem elektrischen Gerät verlangt daher die Beachtung folgender Regeln:

##### **Wasser**

- ◆ Bringen Sie stromführende Teile niemals mit Wasser in Verbindung.
- ◆ Fassen Sie die Siebträger-Espressomaschine nicht mit nassen oder feuchten Händen an.

##### **Stromversorgung**

- ◆ Schließen Sie die Siebträger-Espressomaschine nur an eine geeignete Steckdose an. Die Spannung muss dem Wert auf dem Typenschild der Siebträger-Espressomaschine entsprechen.

##### **Netzkabel**

- ◆ Ziehen Sie nicht am Netzkabel, um den Stecker aus der Steckdose herauszuziehen.
- ◆ Um gefährliche Überhitzungen zu vermeiden, wickeln Sie das Netzkabel komplett ab.
- ◆ Führen Sie das Netzkabel NICHT über Ecken und scharfe Kanten.
- ◆ Lassen Sie das Netzkabel NICHT mit Öl oder Säuren in Berührung kommen.
- ◆ Falls das Netzkabel beschädigt ist oder ausgewechselt werden muss, wenden Sie sich an den Kundenservice der COFFEMA International GmbH. Wechseln Sie das Netzkabel nicht selbst aus.

**Überlastung**

Verwenden Sie KEINE Zwischenstecker, Mehrfachsteckdosen und Verlängerungskabel.

**Überhitzung**

Verschließen Sie NICHT die Öffnungen und Spalten für die Lüftung und Wärmeabfuhr.

**Schutz anderer Personen**

Lassen Sie NICHT zu, dass die Siebträger-Espressomaschine von Kindern oder nicht befähigten Personen benutzt wird.

**Defekt und Reparatur**

Schalten Sie die Siebträger-Espressomaschine im Fall eines Defektes oder einer Betriebsstörung aus. Reparaturen dürfen nur vom Kundendienst der COFFEMA International GmbH durchgeführt werden.

**Verbrennungsgefahr durch heißen Dampf und Wasser!**

- ♦ Halten Sie Hände und andere Körperteile fern von den Ausgabeeinheiten.
- ♦ Berühren Sie KEINE heißen Teile der Siebträger-Espressomaschine.

## 2.3 Betriebshinweise

Zum korrekten Betrieb der Siebträger-Espressomaschine beachten Sie folgende Hinweise:

- ♦ Lassen Sie die Siebträger-Espressomaschine nur von eingewiesenem, geschultem Personal bedienen.
- ♦ Betreiben Sie die Siebträger-Espressomaschine NIEMALS ohne Wasser!
- ♦ Lassen Sie die Siebträger-Espressomaschine NIEMALS in Räumen mit einer Temperatur unter 5 °C, ohne vorher den Wasserkreislauf und die Kessel zu leeren.
- ♦ Um Kalkablagerungen in der Siebträger-Espressomaschine zu verhindern, empfiehlt Coffema grundsätzlich die Verwendung eines Wasserfilters.
- ♦ Reinigen Sie die Siebträger-Espressomaschine und die Zubehörteile regelmäßig und wie in dieser Anleitung beschrieben.



### 3. Technische Daten

Die ETA BETA ist eine Siebträger-Espressomaschine, erhältlich als Ausführung mit einer, zwei oder drei Brühgruppen.

#### 3.1 Allgemeine Daten

	<b>1-gruppig</b>	<b>2-gruppig</b>	<b>3-gruppig</b>
Netzanschluss:	230 V, 50–60 Hz	230 V, 50–60 Hz	400 V, 50–60 Hz
Leistungsaufnahme:	2800 + 300 W	3500 + 350 W	4500 + 350 W
Absicherung:	1 x 16 A	1 x 16 A	3 x 16 A
max. Stundenleistung:	180 Tassen	360 Tassen	540 Tassen
Cappuccinatore:	1	1 + 1	1 + 1
Kesselvolumen:	8 l	13,5 l	20 l
Nettogewicht:	ca. 40 kg	ca. 55 kg	ca. 70 kg
Bruttogewicht:	ca. 50 kg	ca. 67 kg	ca. 84 kg
Abmessungen (B x H x T in mm):	440 x 525 x 550	660 x 525 x 550	880 x 525 x 550

#### 3.2 Wasser

Wasseranschluss:	3/8"
Wasserdruck:	max. 5 bar
Wasserhärte:	max. 5 °dKH

#### 3.3 Umgebungsbedingungen

rel. Luftfeuchtigkeit:	max. 80 %
Raumtemperatur:	5–45 °C

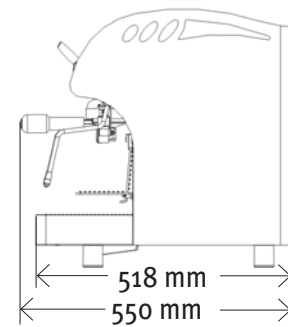
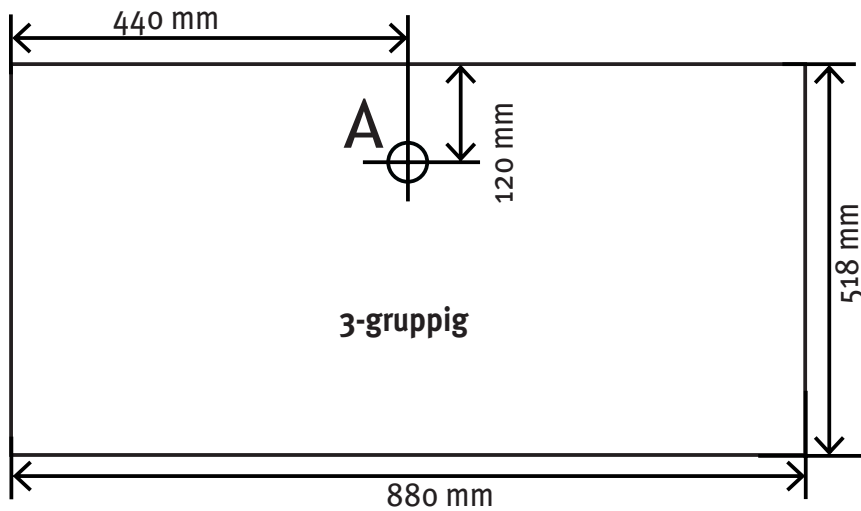
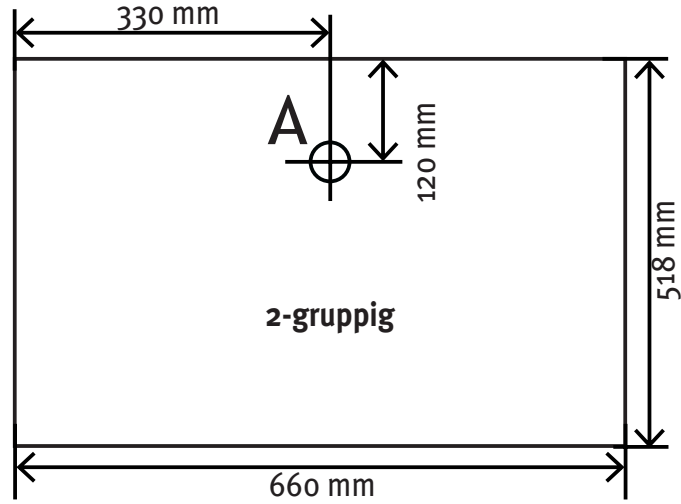
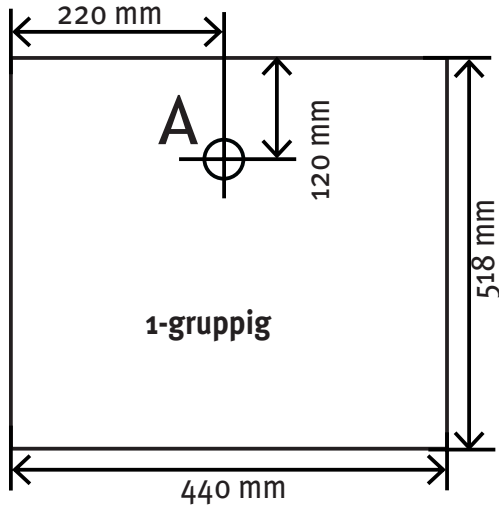
 Um möglichen Schaden an der Siebträger-Espressomaschine zu vermeiden, leeren Sie bei Temperaturen unter 5 °C den Wasserkreislauf und die Kessel.

#### 3.4 Material

Kessel und Rohre:	Kupfer
Gelenk-Einlaufrohr:	Teflon
Gelenkrohr der Pumpe:	verstärktes Silikon
Brühgruppen:	Stahl (verchromt)
Gehäuse:	Edelstahl und Kunststoff
Wasserhähne und Verbindungen:	Stahl

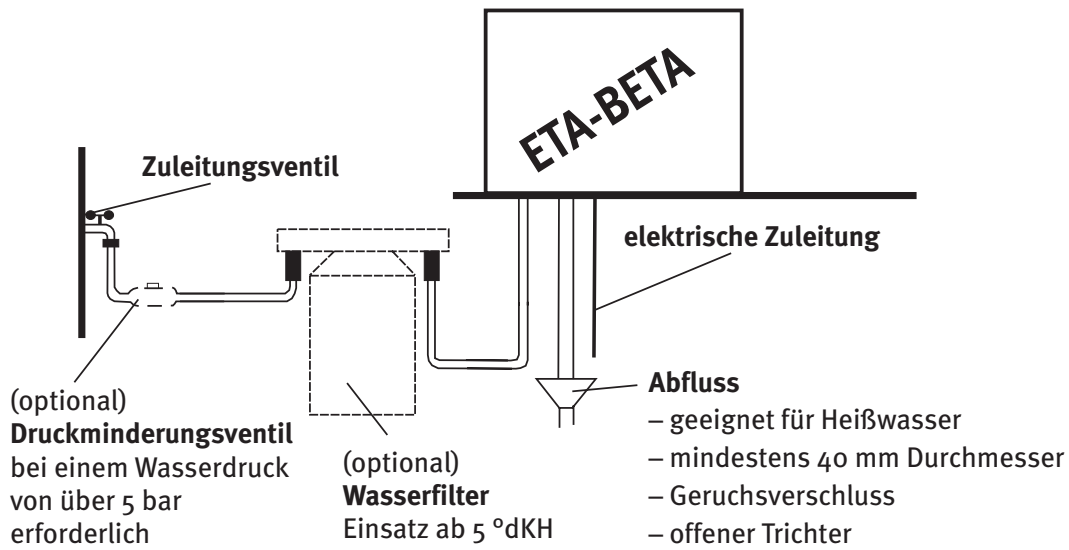
### 3.5 Aussparungen für Anschluss- und Abflussleitungen

Die Zeichnung zeigt die Grundfläche der Siebträger-Espressomaschine mit den vorgesehenen Aussparungen für Zu- und Ableitungen (A).



A = Aussparung für Zu- und Ableitungen ca. 45–60 mm Durchmesser

### 3.6 Anschlussschema



## 4. Installieren

Fehler bei der Installation können Personen- und Sachschäden verursachen. Auf den nächsten Seiten lesen Sie, wie Sie Ihre Siebträger-Espressomaschine sicher und schadensfrei installieren.

### 4.1 Lieferung prüfen

Kontrollieren Sie bei Anlieferung der Siebträger-Espressomaschine die Kartonage auf äußere Beschädigung. Falls die Lieferung beschädigt ist, gehen Sie wie folgt vor:

- ◆ Lassen Sie die Ware und Verpackung unverändert.
- ◆ Lassen Sie sich den Schaden vom Lieferanten bestätigen. Unterschreiben Sie keine Unversehrtheit der Lieferung, wenn Schäden sichtbar sind.
- ◆ Melden Sie versteckte Schäden innerhalb einer Woche dem Lieferanten.

### 4.2 Auspacken

- ◆ Prüfen Sie beim Auspacken der Lieferung, ob alle Teile unversehrt sind. Benutzen Sie beschädigte Geräte NICHT.
- ◆ Wenn Transportschäden sichtbar sind, hilft Ihnen der Servicetechniker oder der Kundenservice weiter.

### **GEFAHR**

#### **Erstickengefahr durch Verpackungsmaterial!**

Verpackungsmaterial (Kunststoffbeutel, Polystyrol, usw.) kann eine potentielle Gefahrenquelle darstellen.

- ◆ Halten Sie das Verpackungsmaterial von Kindern fern.
- ◆ Entsorgen Sie das Verpackungsmaterial umweltgerecht.

### 4.3 Aufstellen

Beachten Sie vor Aufstellen der Siebträger-Espressomaschine folgende Hinweise:

- ◆ Die Steckdose für den Elektroanschluss muss gut zugänglich sein.
- ◆ Zu den Wänden muss ausreichend Abstand eingehalten werden (mindestens 10 cm).
- ◆ Stellen Sie die Siebträger-Espressomaschine standsicher in einem sauberen, gut beleuchteten, trockenen Raum auf.
- ◆ Verwenden Sie die Siebträger-Espressomaschine NICHT im Freien. Setzen Sie die Siebträger-Espressomaschine nicht der Witterung (Regen, Frost, Sonne) aus.
- ◆ Stellen Sie die Siebträger-Espressomaschine NICHT auf heiße Oberflächen oder in die Nähe von Wärmequellen.

## 4.4 Wasseranschluss

 Der Wasseranschluss der Siebträger-Espressomaschine muss durch eine autorisierte Fachkraft erfolgen.

Damit die Siebträger-Espressomaschine sicher und einwandfrei funktioniert, beachten Sie Folgendes:

- ♦ Der Wasseranschluss mit gut erreichbarem Absperrhahn befindet sich höchstens 1,5 m von der Siebträger-Espressomaschine entfernt.
- ♦ Der Anschluss an den Wasserablauf muss vor Rückstau und Rückfluss geschützt sein, um Verunreinigungen durch zurückfließendes Abwasser zu vermeiden.
- ♦ Die Siebträger-Espressomaschine wird an eine Anlage zur Wasserversorgung angeschlossen, deren Druck 5 bar nicht übersteigen darf. Bei einem Druck von über 5 bar ist der Einbau eines Druckminderers erforderlich.
- ♦ Ab einer Wasserhärte von 5 °dKH müssen Sie vor der Siebträger-Espressomaschine einen Wasserfilter installieren.

 Um Kalkablagerungen in der Siebträger-Espressomaschine zu verhindern, empfiehlt Coffema grundsätzlich die Verwendung eines Wasserfilters.

## 4.5 Elektroanschluss

### **GEFAHR**

#### **Lebensgefahr durch elektrischen Strom!**

Der Elektroanschluss der Siebträger-Espressomaschine muss von einer Elektrofachkraft durchgeführt werden.

Stellen Sie vor dem Anschluss der Siebträger-Espressomaschine an das Stromnetz Folgendes sicher:

- ♦ Das Stromkabel ist für die Siebträger-Espressomaschine geeignet.
- ♦ Die bauseitige Zuleitung ist separat abgesichert. Es sind keine weiteren Verbraucher an derselben Sicherung angeschlossen.
- ♦ Die auf dem Typenschild angegebenen Daten stimmen mit denen des elektrischen Versorgungsnetzes überein. Falls die Steckdose und der Stecker der Siebträger-Espressomaschine nicht zusammenpassen, ist die Steckdose gegen einen anderen, passenden Typ auszuwechseln.

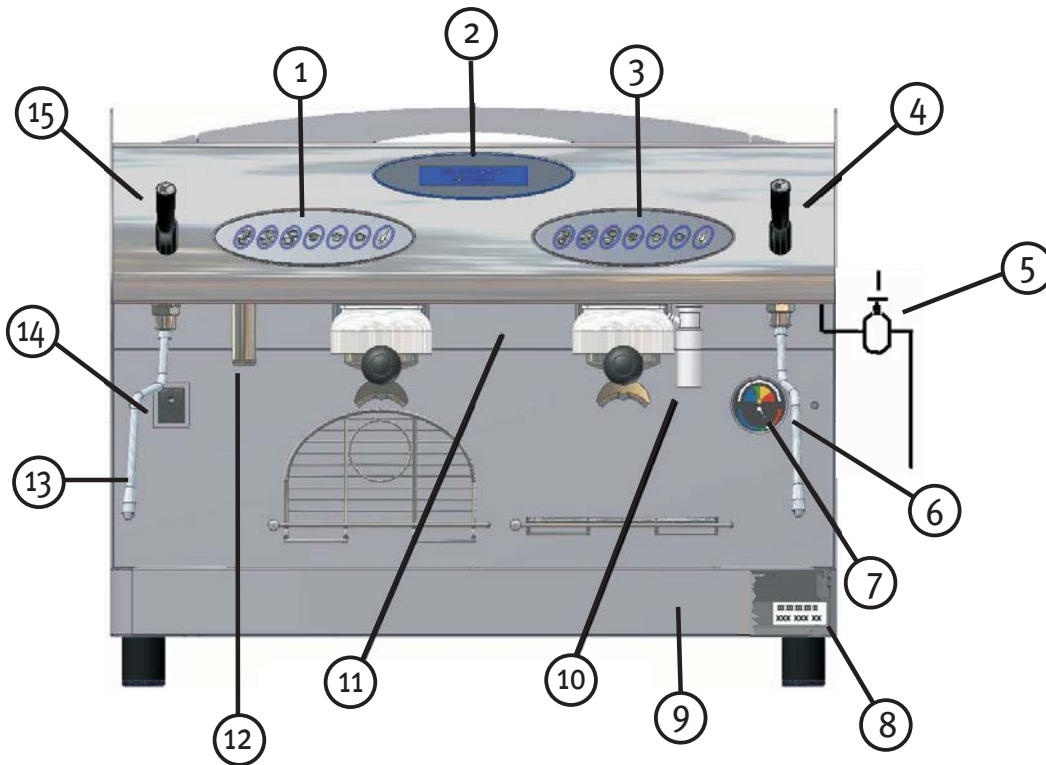
 Das Typenschild mit der Herstellungsnummer und den technischen Daten befindet sich hinter oder neben der Tropfschale.

Schließen Sie Siebträger-Espressomaschinen mit 230 V an eine gut zugängliche Schutzkontakt-Steckdose an. Schließen Sie Siebträger-Espressomaschinen mit 400 V an eine gut zugängliche CEE/CEKON-Steckdose an.

Sichern Sie die CEE/CEKON- und Schutzkontakt-Steckdose nach den ortsüblichen Bestimmungen und Schutzmaßnahmen. Installieren Sie bei einem Festanschluss in unmittelbarer Nähe der Siebträger-Espressomaschine einen Schalter mit allpoliger Trennung.

Die elektrische Sicherheit der Siebträger-Espressomaschine ist nur dann gewährleistet, wenn diese korrekt an eine leistungsfähige Erdungsanlage angeschlossen ist. Prüfen Sie dies, und fordern Sie im Zweifelsfall eine Kontrolle durch qualifizierte Fachkräfte an.

## 5. Was ist was?



- |    |  |    |                             |
|----|--|----|-----------------------------|
| 1  | Bedienfeld Brühgruppe 1                            | 12 | Heißwasserausgabe           |
| 2  | Display  | 13 | Dampfschwert 1              |
| 3  | Bedienfeld Brühgruppe 2                            |    | oder optional Barista-Steam |
| 4  | Dampfhebel 2                                       | 14 | Hauptschalter               |
| 5  | Milchschlauch mit Luftregulierschraube             | 15 | Dampfhebel 1                |
| 6  | Dampfschwert 2                                     |    |                             |
| 7  | Manometer  |    |                             |
| 8  | Typenschild  |    |                             |
| 9  | Tropfschale  |    |                             |
| 10 | Cappuccinatore                                     |    |                             |
| 11 | Schaumregulierschraube<br>(im Bild nicht sichtbar) |    |                             |

## 5.1 Betriebsmodus und Programmiermodus

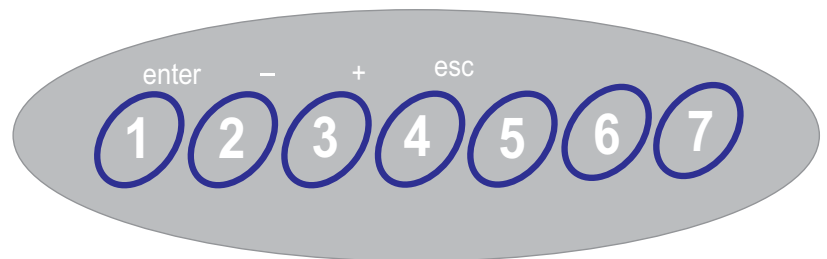
Die Siebträger-Espressomaschine hat zwei Modi, den Betriebsmodus und den Programmiermodus.

Im Betriebsmodus gibt die Siebträger-Espressomaschine Getränkespezialitäten aus. Die Tasten des Bedienfeldes dienen in diesem Modus als Produktwahltasten.

Im Programmiermodus können Sie Einstellungen an der Siebträger-Espressomaschine und Produktdosierungen vornehmen, sowie Parameter auslesen. Die Tasten des Bedienfeldes dienen in diesem Modus als Funktionstasten zum Navigieren in den Programm-Menüs und für Einstellungen.

## 5.2 Produktwahltasten

Im Betriebsmodus geben die Tasten [1] – [7] die zugewiesenen Getränke aus. Welche Taste welches Produkt ausgibt, können Sie einzeln programmieren.



## 5.3 Funktionstasten

Im Programmiermodus haben die Tasten folgende Funktionen:

Taste [1]:	enter	Mit der Taste [enter] können Sie Änderungen bestätigen oder zu einem Untermenü gelangen.
Taste [2]:	-	Mit den Tasten [+] und [-] können Sie Einstellungen ändern und zwischen Menüpunkten der gleichen Ebene wechseln.
Taste [3]:	+	
Taste [4]:	esc	Mit der Taste [esc] können Sie ein Menü verlassen und zum Obermenü zurück gehen.
Taste [5]:	ohne Funktion	
Taste [6]:	ohne Funktion	
Taste [7]:	ohne Funktion	

## 6. In Betrieb nehmen

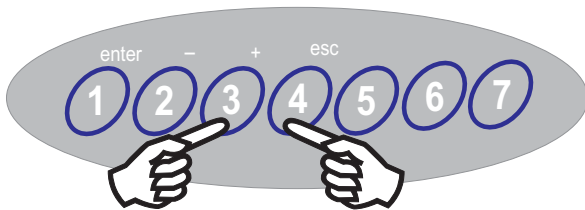
1. Öffnen Sie den Wasserhahn.

2. Schalten Sie die Siebträger-Espressomaschine am Hauptschalter ein.

Die Siebträger-Espressomaschine schaltet in den Standby-Modus. Das Display zeigt kurz Hersteller-Angaben, danach folgende Anzeige:

AUS

3. Halten Sie Taste [4] gedrückt, und drücken Sie Taste [3], um die Siebträger-Espressomaschine einzuschalten.



Das Display zeigt:

BITTE WARTEN

XXX°C

HH-MM

**i** „XXX“ steht für die Kesseltemperatur.  
„HH-MM“ steht für die Uhrzeit.

Die Siebträger-Espressomaschine beginnt den Kessel mit Wasser zu füllen. Wenn der Kessel gefüllt ist, schaltet das System automatisch ab. Die Siebträger-Espressomaschine beginnt zu heizen.

**⚠ VORSICHT**

### **Verbrennungsgefahr durch heißen Dampf und heißes Wasser!**

Während der Heizphase öffnet das Dampfventil, um das System zu belüften. Dadurch kann heißer Dampf und heißes Wasser aus dem Dampfschwert entweichen.

♦ Halten Sie die Hände und andere Körperteile fern von den Ausgabeeinheiten.

Nach einigen Minuten ist die eingestellte Temperatur erreicht. Die Heizung schaltet ab.

Das Display zeigt:

BITTE WAEHLEN  
HH-MM

4. Prüfen Sie den Druck der Getränkeausgabe am Manometer. Füllen Sie dazu das Sieb im Siebträger mit gemahlenem Kaffee und führen Sie eine Getränkeausgabe durch. Der Druck sollte 8 bis 9 bar betragen.

Die Siebträger-Espressomaschine ist im Betriebsmodus und betriebsbereit.



## 7. Betriebsmodus: Produkte ausgeben

### VORSICHT

#### **Verbrühungsgefahr durch heißen Dampf und heißes Wasser!**

- ♦ Halten Sie Hände und andere Körperteile fern von den Ausgabeeinheiten.

### 7.1 Produktausgabe starten und stoppen

Um die Produktausgabe zu starten, drücken Sie die gewünschte Produktwahltaste. Die Produktausgabe stoppt automatisch, sobald die programmierte Menge erreicht ist.

Um die Produktausgabe abubrechen, drücken Sie erneut die gewählte Taste. Bei Ausgaben mit Milch stoppt der erste Tastendruck die Milchausgabe, ein zweiter Tastendruck die Kaffeeausgabe.

### 7.2 Kaffeespezialitäten

1. Füllen Sie das Sieb im Siebträger mit Kaffeemehl und drücken Sie es mit einem Stampfer leicht an.
2. Setzen Sie den Siebträger in die Siebträger-Espressomaschine ein. Der Siebträger wird mit dem Drehknopf von links an die Brühgruppe gehängt und dann nach rechts bis zum Blockieren gedreht (siehe Abbildung).
3. Stellen Sie eine Tasse unter den Kaffeeauslauf.
4. Drücken Sie eine der Produktwahltasten [2] – [7].
5. Warten Sie, bis die Getränkeausgabe beendet ist und das Display wieder „BITTE WAELLEN“ anzeigt. Dann ist die Siebträger-Espressomaschine für die nächste Produktausgabe bereit.



### 7.3 Heißwasser

Mit der Heißwassertaste können Sie zwei verschiedene Dosiermengen Wasser ausgeben.

1. Stellen Sie eine Tasse unter den Heißwasserauslauf.
2. Drücken Sie die Heißwassertaste einmal oder zweimal, um die erste oder zweite einprogrammierte Dosiermenge Heißwasser auszugeben.



Die Dosiermengen stellt der Service-Techniker bei der Inbetriebnahme für Sie ein.

3. Warten Sie, bis die Heißwasserausgabe beendet ist und das Display wieder „BITTE WAELLEN“ anzeigt. Dann ist die Siebträger-Espressomaschine für die nächste Produktausgabe bereit.

### 7.4 Milchschaum

1. Stellen Sie eine Tasse unter den Cappuccinatore.
2. Halten Sie die Taste eines Produktes gedrückt, in dem Milch enthalten ist. Nach etwa 2 Sekunden beginnt die Ausgabe von Milchschaum.
3. Wenn Sie die Milchschaumausgabe beenden möchten, lassen Sie die Taste los.

## 7.5 Dampf

Um Getränke zu erwärmen, gehen Sie wie folgt vor:

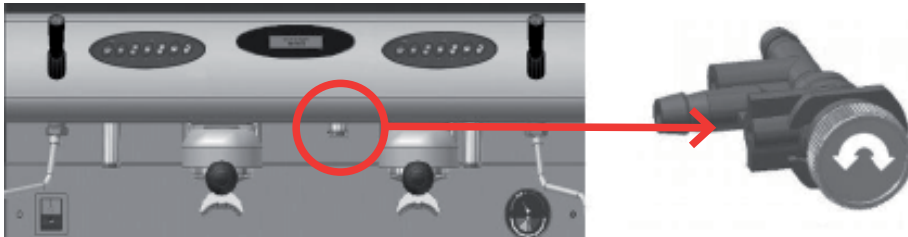
1. Ziehen Sie den Dampfhebel langsam herunter.
2. Tauchen Sie das Dampfschwert in das Getränk ein.
3. Nehmen Sie das Dampfschwert aus dem Getränk, wenn Sie die Dampfausgabe beenden wollen.
4. Halten Sie den Dampfhebel noch 2 bis 3 Sekunden heruntergedrückt, um das Dampfschwert zu reinigen.

 Dieser Reinigungsvorgang ist sehr wichtig. Er verhindert, dass Milch oder andere Flüssigkeiten in den Kessel gesaugt werden.

## 7.6 Milchschaum regulieren

Der Cappuccinatore ist mit einem Schaumregulierungssystem ausgestattet, das die notwendige Luftmenge für die Milchschaumerzeugung steuert.

Drehen Sie die Ringmutter im Uhrzeigersinn, um einen dichteren Schaum (mit kleinen Blasen) bzw. gegen den Uhrzeigersinn, um einen leichteren Schaum (mit großen Blasen) zu erzielen.



## 7.7 Milchtemperatur einstellen

Der Milchtemperaturregler befindet sich am Milchschauch des Cappuccinatore.

Drehen Sie die Ringmutter im Uhrzeigersinn, um die Temperatur zu erhöhen, bzw. gegen den Uhrzeigersinn, um sie zu verringern.

## 8. Ausschalten

Halten Sie Taste [4] gedrückt, und drücken Sie Taste [3], um die Siebträger-Espressomaschine auszuschalten (Stand-by).

Wenn Sie im Programmier-Modus sind, drücken Sie wiederholt die Taste [esc], um die Siebträger-Espressomaschine auszuschalten (Stand-by).

Schalten Sie die Siebträger-Espressomaschine am Hauptschalter aus, wenn Sie sie nicht benutzen. Mit dem Hauptschalter trennen Sie die Siebträger-Espressomaschine von der Netzversorgung.

## 9. Reinigen

Reinigen Sie die Siebträger-Espressomaschine und die Zubehörteile am Ende eines jeden Arbeitstages. Gehen Sie dabei wie auf folgenden Seiten beschrieben vor.

### 9.1 Brühgruppe

**Benötigte Reinigungsmittel: Coffema Reinigungspulver (Bestellnummer 5006), Blindscheibe (Bestellnummer Zo616)**

1. Schalten Sie die Siebträger-Espressomaschine ein.
2. Legen Sie die mitgelieferte Blindscheibe in den Siebträger.
3. Geben Sie einen Teelöffel Reinigungspulver auf die Blindscheibe.
4. Setzen Sie den Siebträger in die Siebträger-Espressomaschine ein.
5. Halten Sie Taste [4] gedrückt, und drücken Sie Taste [1] der zu reinigenden Brühgruppe solange, bis das Display zeigt:

GR X REINIGUNG

Die Reinigung startet und dauert ca. zwei Minuten.

6. Wiederholen Sie den Reinigungsvorgang mehrmals nur mit Wasser (ohne Reinigungspulver). Dieser Schritt ist wichtig, um alle Reinigungsmittelreste zu entfernen.

### 9.2 Siebträger

**Benötigte Reinigungsmittel: Reinigungspinsel (Bestellnummer Zo624)**

1. Nehmen Sie die Siebträger aus der Halterung.
2. Spülen Sie Sieb und Siebträger unter laufendem Wasser.
3. Entfernen Sie Kaffeereste mit einem Pinsel.



### 9.3 Cappuccinatore automatisch reinigen

**Benötigte Reinigungsmittel: Coffema Spezialreiniger für alle Milch- und Sahnegeräte (Bestellnummer 5010), Behälter (ca. 750 ml Fassungsvermögen)**

Reinigen Sie den Cappuccinatore am Ende eines jeden Arbeitstages wie folgt:

1. Entfernen Sie den Milchansaugschlauch aus der Milchtüte.
2. Lösen Sie zwei Verschlusskappen Milch- und Sahnereiniger in 400 ml kaltem Wasser. **Beachten Sie die Anleitungen und Sicherheitshinweise des Reinigers!**
3. Legen Sie den Milchansaugschlauch in den mit Reinigungsmittel gefüllten Behälter.
4. Um die Reinigung zu starten, halten Sie Taste [4] gedrückt, und drücken Sie Taste [6] der Cappuccinatore-Brühgruppe. Das Display zeigt:

CAPPU. REINIGUNG

Um alle Reinigerreste zu entfernen, gehen Sie nach Reinigungsende wie folgt vor:

5. Tauchen Sie den Milchansaugschlauch in einen Behälter mit kaltem Wasser.
6. Halten Sie Taste [4] gedrückt, und drücken Sie Taste [6], um einen weiteren Reinigungszyklus nur mit Wasser zu starten.

### 9.4 Cappuccinatore manuell reinigen

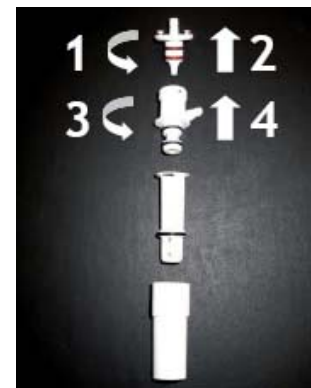
**Benötigte Reinigungsmittel: handelsübliches Geschirrspülmittel**

Reinigen Sie den Cappuccinatore nur manuell, wenn der Cappuccinatore bei der automatischen Reinigung nicht richtig sauber geworden ist und dadurch nicht funktioniert. Führen Sie die manuelle Reinigung wie folgt durch:

1. Nehmen Sie den Cappuccinatore aus der Halterung.
2. Bauen Sie den Cappuccinatore auseinander.
3. Reinigen Sie die Einzelteile gründlich mit Wasser und Spülmittel.

 **Reinigen Sie den Cappuccinatore nicht im Geschirrspüler!  
Die Kunststoffteile können dabei beschädigt werden.**

4. Bauen Sie den Cappuccinatore wieder zusammen.
5. Prüfen Sie die Dichtungen.
6. Bauen Sie den Cappuccinatore wieder ein.



### 9.5 Zubehör

**Benötigte Reinigungsmittel: handelsübliches Geschirrspülmittel**

Gehäuse:

Wischen Sie die lackierten Gehäuseteile und Edelstahloberflächen mit einem weichen Tuch ab.

Tropfschale:

Reinigen Sie die Tropfschale täglich gründlich mit Wasser und Reinigungsmittel.

## 10. Programmiermodus

### 10.1 Menü-Übersicht

Die Programmierenebene ist wie folgt aufgebaut:

#### ZAEHLER

INFO PRODUKTZAEHLER  
LOESCHEN PRODUKTZAEHLER  
INFO ANZ. REINIGUNG  
INFO ANZ. BEZUEGE

#### EINSTELLUNG

#### SYSTEMMANAGER

UHR  
AUTOM. DAMPF  
AUTOM. DAMPFZEIT  
AUTOM. DAMPFTEMP. BARISTA  
AUTOM. DAMPFTEMP. DISPLAY  
CHEFPASSWORT

### 10.2 Programmeinstieg

Um zu der Programmierumgebung zu gelangen, brauchen Sie ein Passwort. Das Passwort besteht aus 5 Ziffern. Das Vorgabe-Passwort lautet 11111.

1. Halten Sie Taste [4] gedrückt, und drücken Sie die Taste [3], um die Siebträger-Espresso-Maschine auszuschalten.
2. Halten Sie Taste [1] gedrückt, bis das Display zeigt:



3. Geben Sie Ihr Passwort ein.

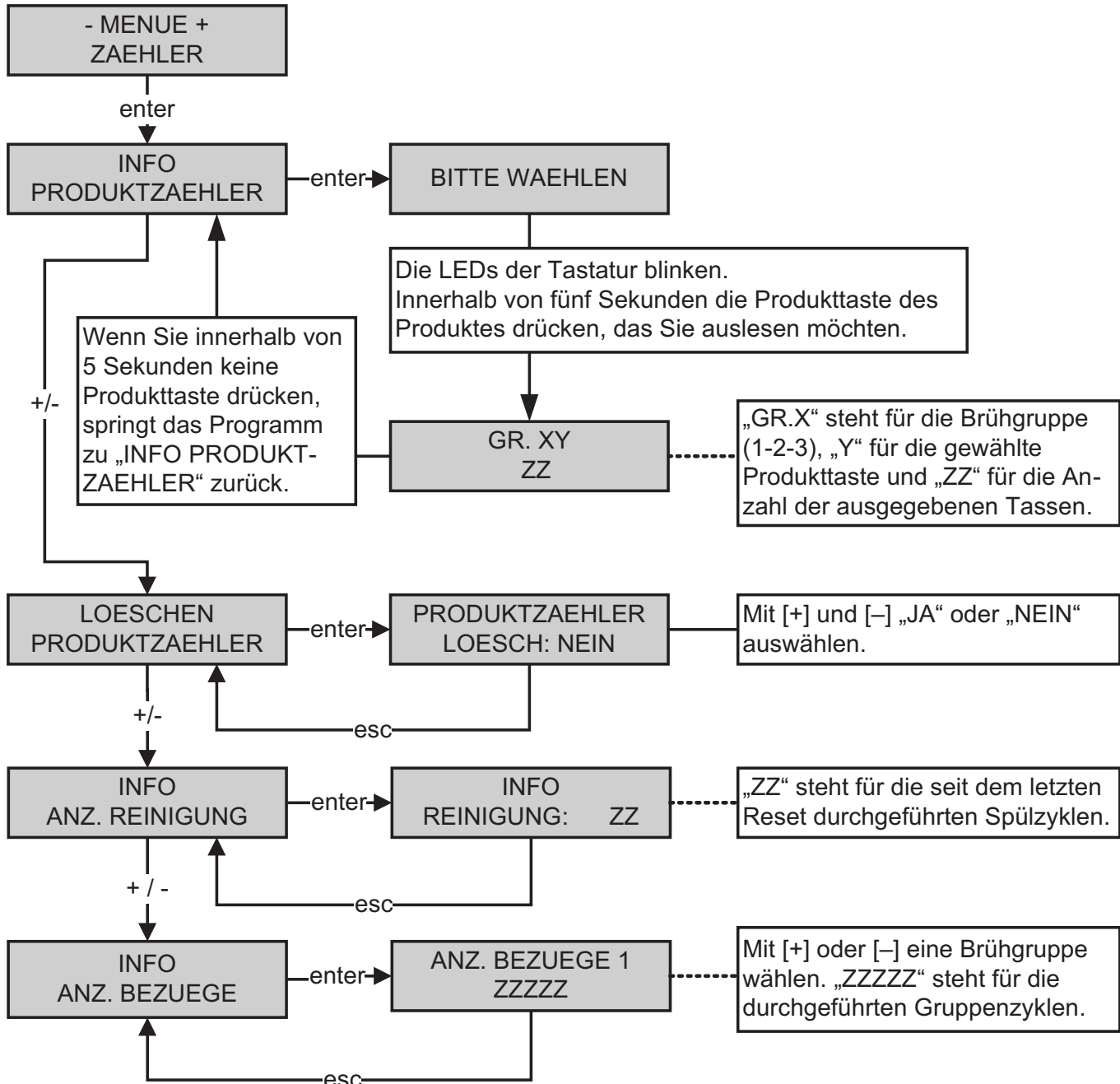
Nach der Passwort-Eingabe zeigt das Display das erste Hauptmenü „ZAEHLER“.

### 10.3 Zähler

Im Menü „ZAEHLER“ können Sie Zählerstände auslesen und löschen.

Zum Menü „ZAEHLER“ gelangen Sie, indem Sie den Programmiermodus starten, siehe Seite 21. Es ist das erste Hauptmenü, das das Display nach der Anmeldung zeigt.

Gehen Sie zum Auslesen und Löschen der Zählerstände wie folgt vor:

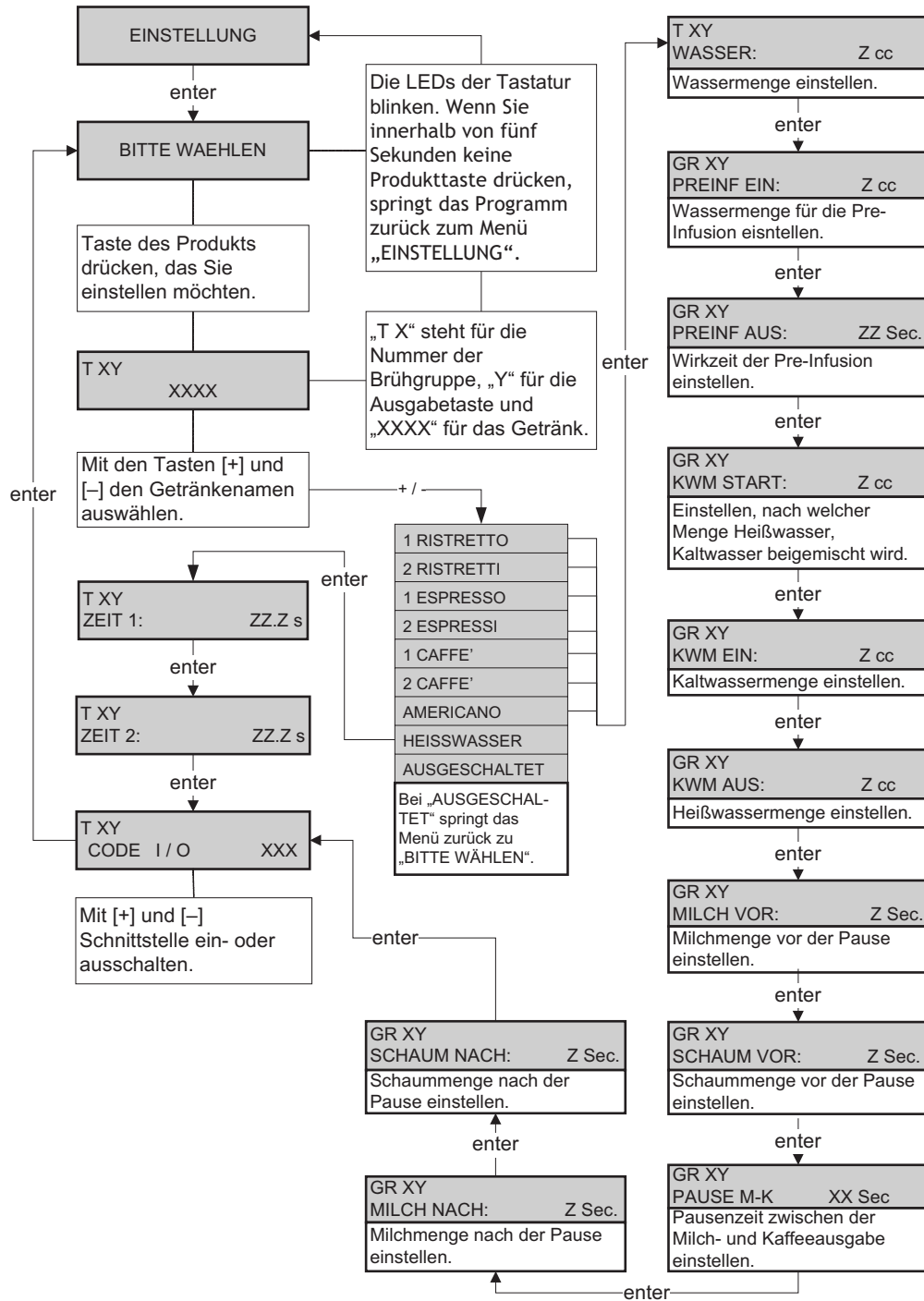


## 10.4 Produkte einstellen

Im Menü „EINSTELLUNG“ können Sie Produkteinstellungen vornehmen. Zum Menü „EINSTELLUNG“ gelangen Sie wie folgt:

1. Gehen Sie wie auf Seite 21 beschrieben vor, um den Programmiermodus zu starten. Das Display zeigt das erste Hauptmenü „ZAEHLER“.
2. Drücken Sie die Taste [+]. Das Display zeigt das Menü „EINSTELLUNG“.

Um Produkte einzustellen, gehen Sie wie folgt vor:





## 10.5 Systemmanager

Im Menü „SYSTEMMANAGER“ können Sie Datum und Uhrzeit einstellen, Dampfzeit und Dampftemperatur regulieren und das Passwort ändern.

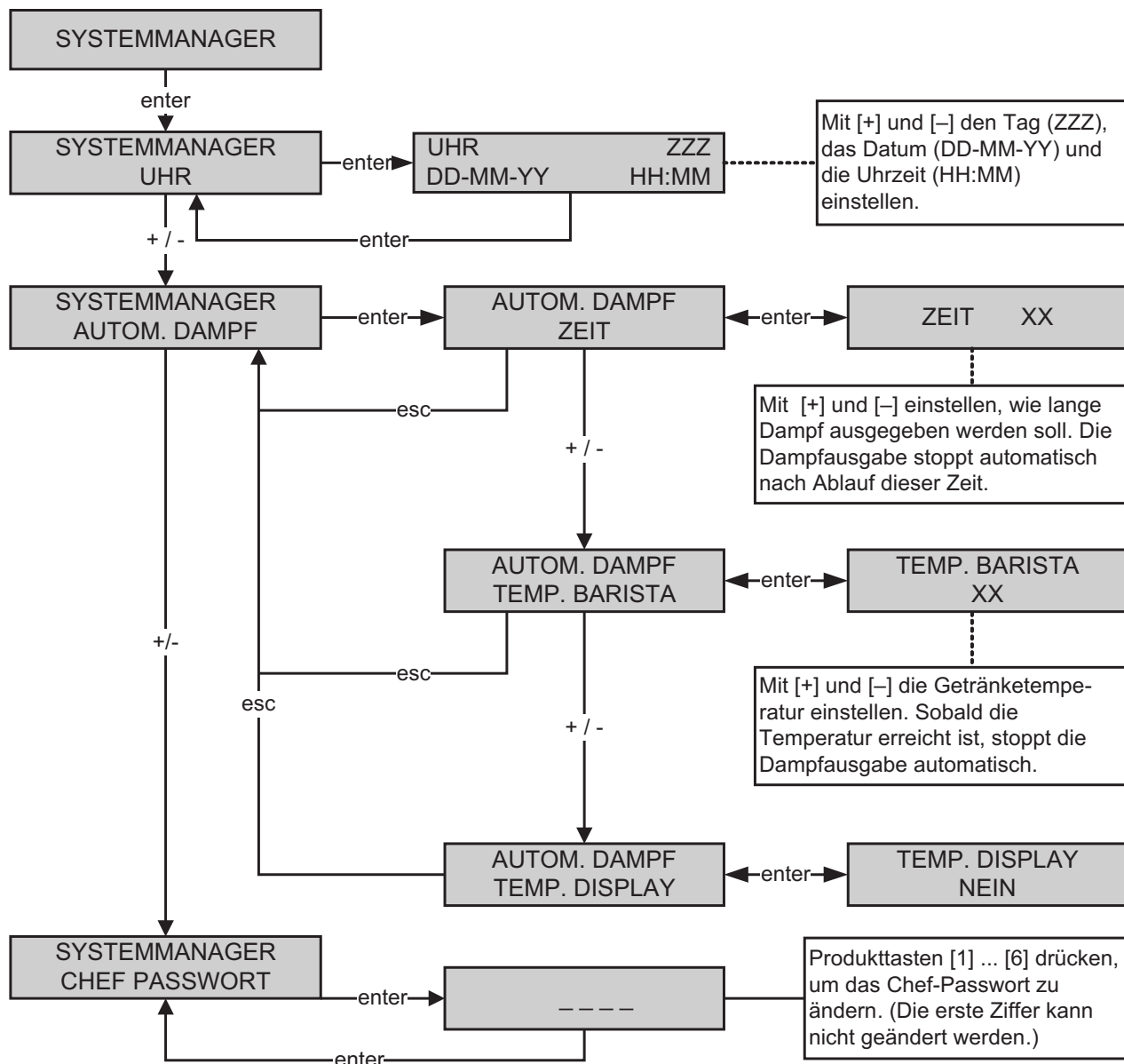
### **i** Vergessen Sie nicht das Passwort!

Wenn Sie das Passwort vergessen, muss die Siebträger-Espressomaschine vom Service-Techniker neu konfiguriert werden.

Zum Menü „EINSTELLUNG“ gelangen Sie wie folgt:

1. Gehen Sie wie auf Seite 21 beschrieben vor, um den Programmiermodus zu starten. Das Display zeigt das erste Hauptmenü „ZAEHLER“.
2. Drücken Sie die Taste [+]. Das Display zeigt das Menü „EINSTELLUNG“.
3. Drücken Sie die Taste [+]. Das Display zeigt das Menü „SYSTEMMANAGER“.

Um Einstellungen vorzunehmen, gehen Sie wie folgt vor:





## 11. Fehler beheben

Dieses Kapitel hilft Ihnen, Fehlerquellen zu finden und Fehler zu beseitigen.

Anzeige:	KEIN WASSER
Auswirkung:	Die Siebträger-Espressomaschine ist aus.
Ursache:	Im Kessel ist nicht genügend Wasser.
Lösung:	Prüfen Sie, ob der Absperrhahn der Wasserzuleitung geöffnet ist. Falls nein, öffnen Sie den Absperrhahn.  Wenn ein Wasserfilter vorhanden ist, prüfen Sie, ob der Kugelhahn am Wasserfilter geöffnet ist.  Falls nein, öffnen Sie den Kugelhahn des Wasserfilters. Schalten Sie die Siebträger-Espressomaschine am Hauptschalter aus und wieder ein.

Anzeige:	T.O. FLOWMETER
Auswirkung:	Die Produktausgabe geht weiter bis zum Ablauf der Zeitbeschränkung (120 Sekunden) oder bis zum erneuten Drücken der gewählten Taste.
Ursache:	Der Wasserzähler sendet keine Signale an die Steuereinheit.
Lösung:	Prüfen Sie, ob <ul style="list-style-type: none"><li>◆ die Wasserversorgung fehlt,</li><li>◆ die Brühgruppe verstopft ist,</li><li>◆ der EingangsfILTER verstopft ist.</li></ul>

Anzeige:	TEMP. S.FEHLER 38
Auswirkung:	Die Siebträger-Espressomaschine ist aus.
Ursache:	Die Temperatursonde ist defekt.
Lösung:	Schalten Sie die Siebträger-Espressomaschine aus und wieder ein.

## 12. Außer Betrieb setzen und aufbewahren

Lassen Sie die Siebträger-Espressomaschine nicht unnötig eingeschaltet. Wenn Sie die Siebträger-Espressomaschine nicht mehr benutzen, führen Sie folgende Schritte durch:

1. Führen Sie eine komplette Reinigung der Siebträger-Espressomaschine durch.
2. Schalten Sie die Siebträger-Espressomaschine am Hauptschalter aus.
3. Trennen Sie das Netzkabel und die Wasserzuleitung vom Versorgungsnetz.
4. Leeren Sie das Wassersystem.

## 13. Altgeräte entsorgen



Diese Siebträger-Espressomaschine darf nicht in den Allgemein- oder Hausmüll entsorgt werden. Sie muss entweder an Coffema zurückgeschickt oder einem zertifizierten Entsorgungsbetrieb für Elektro- und Elektronikgeräte übergeben werden.

Beachten Sie bei der Entsorgung die entsprechenden landesüblichen und regionalen Gesetze und Richtlinien.

# Stichwortverzeichnis

Altgeräte-Entsorgung	26	Verlängerungskabel	8
Anschlusschema	11	Verpackungsmaterial	12
Anschluss- und Abflussleitungen	10	Was ist was?	14
Aufstellen	12	Bedienfeld	14
Auspacken	12	Cappuccinatore	14
Ausschalten	18	Dampfhebel	14
Außerbetriebnahme	26	Dampfschwert	14
Bestimmungsgemäßer Gebrauch	7	Hauptschalter	14
Betriebshinweise	8	Heißwasserausgabe	14
Betriebsmodus	15	Manometer	14
Brühgruppe reinigen	19	Milchschlauch	14
Cappuccinatore automatisch reinigen	20	Schaumregulierschraube	14
Cappuccinatore manuell reinigen	20	Tropfschale	14
Dampfausgabe	18	Typenschild	14
Dampftemperatur einstellen	24	Wasser	7, 9
Dampfzeit einstellen	24	Wasseranschluss	13
Datum einstellen	24	Zähler auslesen und löschen	22
Defekt	6, 8		
Display	14		
Elektroanschluss	13		
Fehler beheben	25		
Funktionstasten	15		
Gehäuse reinigen	20		
Heißwasserausgabe	17		
In Betrieb nehmen	16		
Installieren	12		
Kaffeespezialitäten	17		
Konformitätserklärung	5		
Lieferung prüfen	12		
Material	9		
Milchschaumausgabe	17		
Milchschaum regulieren	18		
Milchtemperatur einstellen	18		
Netzkabel	7		
Passwort ändern	24		
Produktausgabe starten und stoppen	17		
Produkte ausgeben	17		
Produkte einstellen	23		
Produktwahlstasten	15		
Programmeinstieg	21		
Programmiermodus	15, 21		
Reinigen	19		
Sicherheit	7		
Sicherheitshinweise	7		
Störungen	6		
Stromversorgung	7		
Symbolerklärung	5		
Systemmanager	24		
Technische Daten	9		
Typenschild	6		
Überhitzung	8		
Uhrzeit einstellen	24		
Umgebungsbedingungen	9		
Urheberrechte	5		



**Bestellnummer: 5010**



**Bestellnummer: 5006**

Alle Reinigungs- und Pflegemittel können Sie einzeln,  
im Sparpaket oder als Reinigungs-Abo bestellen.

**Weitere Infos finden Sie im Coffema-Shop unter [www.coffema.de](http://www.coffema.de)**

COFFEMA International GmbH  
Obenhauptstraße 7  
22335 Hamburg

Tel.: 040 500 25-0 ♦ Fax: 040 500 25-111  
E-Mail: [vertrieb@coffema.de](mailto:vertrieb@coffema.de) ♦ [www.coffema.de](http://www.coffema.de)